

TEILEGUTACHTEN

TGA-Art: 13.1

366-0232-11-WIRD-TG/N4

Hersteller: JMS-Fahrzeugteile GmbH
D-72141 Walldorfhäslach
Art: Sonderrad 8 1/2 J X 19 EH2+
Typ: 396 8,5x19

Nach § 19 (3) StVZO ist bei Vorliegen eines Teilegutachtens nach Anlage XIX StVZO die Abnahme des Ein- oder Anbaus unverzüglich durch einen amtlich anerkannten Sachverständigen oder Prüfer für den Kraftfahrzeugverkehr oder durch einen Kraftfahrzeugsachverständigen oder Angestellten einer amtlich anerkannten Überwachungsorganisation durchzuführen und der ordnungsgemäße Ein- oder Anbau bestätigen zu lassen.

Die in den Anlagen aufgeführten Fahrzeugtypen entsprechen auch nach erfolgter Umrüstung den heute gültigen Vorschriften der StVZO. Das vorliegende Teilegutachten verliert seine Gültigkeit, wenn sich durch Umrüstung berührte Bauvorschriften der StVZO ändern oder an den Kraftfahrzeugen Änderungen eintreten, die die Begutachtungspunkte beeinflussen.

0. Hinweise für den Fahrzeughalter

Unverzügliche Durchführung und Bestätigung der Änderungsabnahme:

Durch die vorgenommene Änderung erlischt die Betriebserlaubnis des Fahrzeuges, wenn nicht unverzüglich die gemäß StVZO § 19 Abs. 3 vorgeschriebene Änderungsabnahme durchgeführt und bestätigt wird oder festgelegte Auflagen nicht eingehalten werden!

Nach der Durchführung der technischen Änderung ist das Fahrzeug unter Vorlage des vorliegenden Teilegutachtens unverzüglich einem amtlich anerkannten Sachverständigen oder Prüfer einer Technischen Prüfstelle oder einem Prüflingenieur einer amtlich anerkannten Überwachungsorganisation zur Durchführung und Bestätigung der vorgeschriebenen Änderungsabnahme vorzuführen.

Einhaltung von Hinweisen und Auflagen:

Die unter III. und IV. aufgeführten Hinweise und Auflagen sind dabei zu beachten.

Mitführen von Dokumenten:

Nach der durchgeführten Abnahme ist der Nachweis mit der Bestätigung über die Änderungsabnahme mit den Fahrzeugpapieren mitzuführen und zuständigen Personen auf Verlangen vorzuzeigen; dies entfällt nach erfolgter Berichtigung der Fahrzeugpapiere.

Berichtigung der Fahrzeugpapiere:

Die Berichtigung der Fahrzeugpapiere durch die zuständige Zulassungsbehörde ist durch den Fahrzeughalter entsprechend der Festlegung in der Bestätigung der ordnungsgemäßen Änderung zu beantragen.

Weitere Festlegungen sind der Bestätigung der ordnungsgemäßen Änderung zu entnehmen.

Fahrzeugteil: Sonderrad 8 1/2 J X 19 EH2+
Antragsteller: JMS-Fahrzeugteile GmbH

Radtyp: 396 8,5x19
Stand: 24.03.2016

Seite: 2 von 5

Weitere Hinweise

Die LM-Sonderräder können auch mit 396 81/Jx19 EH2+ gekennzeichnet sein.
Der Radtyp wird auch mit 396 in Verbindung mit der Radgröße 8,5x19 gekennzeichnet.

Für Räder der Radausführungen die nur an der Vorderachse zulässig sind, ist an der Hinterachse der Radtyp 396 9,5x19 zu verwenden.
Die in den entsprechenden Gutachten aufgeführten Auflagen und Hinweise sind achsweise zu beachten.
Folgende Sonderrad-Ausführungen müssen mit Distanzscheiben verwendet werden, siehe folgende Auflistung:

| Sonderradausführung | mit Distanzscheibe | ergibt Einpresstiefe |
|---------------------|--------------------|----------------------|
| 175112571DS | S22050-15mm | 17mm |
| 175112666DS | S22024-15mm | 17mm |
| 225112571DS | S22029-10mm | 22mm |
| 225112666DS | S22023-10mm | 22mm |
| 275112571DS | S22028-5mm | 27mm |
| 275112666DS | S22022-5mm | 27mm |
| 355112571DS | S22029-10mm | 35mm |
| 355112666DS | S22023-10mm | 35mm |
| 405112571DS | S22028-5mm | 40mm |
| 405112666DS | S22022-5mm | 40mm |
| 185120726DS | S13458-20mm | 18mm |
| 235120726DS | S12125-15mm | 23mm |
| 285120726DS | S12124-10mm | 28mm |
| 335120726DS | S10206-5mm | 33mm |

Das Basisrad der Radausführung 385120726 für die o.g. Sonderradausführungen ist mit ET38 gekennzeichnet.
Die Basisräder der Radausführungen 455112571 und 455112666 für die o.g. Sonderradausführungen sind mit ET45 gekennzeichnet.
Die Basisräder der Radausführungen 325112571 und 325112666 für die o.g. Sonderradausführungen sind mit ET32 gekennzeichnet.
Die Bezieher der Sonderräder sind darauf hinzuweisen, dass die Montage der Reifen wegen der Felgenbettform nur von der Radinnenseite erfolgen darf.
Die Radausführungen 405114601; 405114641; 405114661 und 405114671 wurden aktualisiert.

I. Übersicht

| Ausführung | Ausführungsbezeichnung | | Loch- kreis (mm) / -zahl | Mitten- och (mm) | Ein- preß- tiefe (mm) | zul. Rad- last (kg) | zul. Abroll- umf. (mm) | gültig ab Fertig- Datum |
|-------------|------------------------|-------------------------------------|-----------------------------------|------------------------|--------------------------------|------------------------------|---------------------------------|----------------------------------|
| | Kennzeichnung Rad | Kennzeichnung Z-Ring / D-Scheibe | | | | | | |
| 405108634 | 396 8,5x19 LK112 | Ø73.1 Ø63.4 | 108/5 | 63,3 | 40 | 735 | 2260 | 04/11 |
| 175112571DS | 396 8,5x19 LK112 | S22050-15mm | 112/5 | 57,1 | 17 | 775 | 2260 | 04/11 |
| 225112571DS | 396 8,5x19 LK112 | S22029-10mm | 112/5 | 57,1 | 22 | 775 | 2260 | 04/11 |
| 275112571DS | 396 8,5x19 LK112 | S22028-5mm | 112/5 | 57,1 | 27 | 775 | 2260 | 04/11 |
| 325112571 | 396 8,5x19 LK112 | Ø73.1 Ø57.1 | 112/5 | 57,1 | 32 | 775 | 2260 | 04/11 |
| 355112571DS | 396 8,5x19 LK112 | S22029-10mm | 112/5 | 57,1 | 35 | 775 | 2195 | 04/11 |
| 405112571DS | 396 8,5x19 LK112 | S22028-5mm | 112/5 | 57,1 | 40 | 775 | 2195 | 04/11 |
| 455112571 | 396 8,5x19 LK112 | Ø73.1 Ø57.1 | 112/5 | 57,1 | 45 | 775 | 2195 | 04/11 |
| 175112666DS | 396 8,5x19 LK112 | S22024-15mm | 112/5 | 66,6 | 17 | 775 | 2260 | 04/11 |
| 225112666DS | 396 8,5x19 LK112 | S22023-10mm | 112/5 | 66,6 | 22 | 775 | 2260 | 04/11 |
| 275112666DS | 396 8,5x19 LK112 | S22022-5mm | 112/5 | 66,6 | 27 | 775 | 2260 | 04/11 |
| 325112666 | 396 8,5x19 LK112 | Ø73.1 Ø66.6 | 112/5 | 66,6 | 32 | 775 | 2260 | 04/11 |

Fahrzeugteil: Sonderrad 8 1/2 J X 19 EH2+
Antragsteller: JMS-Fahrzeugteile GmbH

Radtyp: 396 8,5x19
Stand: 24.03.2016

Seite: 3 von 5

| | | | | | | | | |
|-------------|--------------------|-------------|---------|------|----|-----|------|-------|
| 355112666DS | 396 8,5x19 LK112 | S22023-10mm | 112/5 | 66,6 | 35 | 750 | 2260 | 04/11 |
| 355112666DS | 396 8,5x19 LK112 | S22023-10mm | 112/5 | 66,6 | 35 | 775 | 2195 | 04/11 |
| 405112666DS | 396 8,5x19 LK112 | S22022-5mm | 112/5 | 66,6 | 40 | 747 | 2284 | 04/11 |
| 405112666DS | 396 8,5x19 LK112 | S22022-5mm | 112/5 | 66,6 | 40 | 755 | 2260 | 04/11 |
| 405112666DS | 396 8,5x19 LK112 | S22022-5mm | 112/5 | 66,6 | 40 | 775 | 2195 | 04/11 |
| 405114601 | 396 8,5x19 LK114,3 | Ø73.1 Ø60.1 | 114,3/5 | 60,1 | 40 | 760 | 2360 | 04/11 |
| 405114641 | 396 8,5x19 LK114,3 | Ø73.1 Ø64.1 | 114,3/5 | 64,1 | 40 | 760 | 2360 | 04/11 |
| 405114661 | 396 8,5x19 LK114,3 | Ø73.1 Ø66.1 | 114,3/5 | 66,1 | 40 | 760 | 2360 | 04/11 |
| 405114671 | 396 8,5x19 LK114,3 | Ø73.1 Ø67.1 | 114,3/5 | 67,1 | 40 | 760 | 2360 | 04/11 |
| 385120671 | 396 8,5x19 LK120 | Ø72.6 Ø67.1 | 120/5 | 67,1 | 38 | 760 | 2330 | 04/11 |
| 185120726DS | 396 8,5x19 LK120 | S13458-20mm | 120/5 | 72,6 | 18 | 760 | 2330 | 04/11 |
| 235120726DS | 396 8,5x19 LK120 | S12125-15mm | 120/5 | 72,6 | 23 | 760 | 2330 | 04/11 |
| 285120726DS | 396 8,5x19 LK120 | S12124-10mm | 120/5 | 72,6 | 28 | 760 | 2330 | 04/11 |
| 335120726DS | 396 8,5x19 LK120 | S10206-5mm | 120/5 | 72,6 | 33 | 760 | 2330 | 04/11 |
| 385120726 | 396 8,5x19 LK120 | ohne | 120/5 | 72,6 | 38 | 760 | 2330 | 04/11 |

I.1. Beschreibung der Sonderräder

Hersteller : JMS-Fahrzeugteile GmbH
:
: D-72141 Walddorfhäslach
Handelsmarke : CORNICHE WHEELS (Challenge)
Art der Sonderräder : LM-Sonderräder, einteilig, Mittenbohrung mit einer Kappe abgedeckt
Korrosionsschutz : Einbrennlack wahlweise Verchromung
Masse des Rades : ca. 12,2 kg

I.2. Radanschluß

siehe Anlage

I.3. Kennzeichnung der Sonderräder

An den Sonderrädern wird folgende Kennzeichnung an der Außen- bzw. Innenseite eingegossen bzw. eingeprägt, siehe Beispiel der Radausführung 175112571DS:

| | | |
|------------------------|--------------|---|
| | : Außenseite | : Innenseite |
| Radtyp | : -- | : 396 8,5x19 |
| Radausführung | : -- | : 396 8,5x19 LK112 |
| Radgröße | : -- | : 8 1/2 J X 19 EH2+ |
| Einpreßtiefe | : -- | : ET22 |
| Herstellungsdatum | : -- | : Fertigungsmonat und -jahr : z.B. 04.11 |
| Gießereikennzeichnung | : -- | : CORNICHE WHEELS |
| Japan. Prüfwertzeichen | : -- | : JWL |
| Weitere Kennzeichnung | : -- | : VIA |

Zusätzlich können an der Radinnenseite bzw. -außenseite verschiedene Kontrollzeichen angebracht sein.

I.4. Verwendungsbereich

Die Sonderräder sind für Personenkraftwagen vorgesehen.

II. Sonderradprüfung**II.1. Felge**

Die Maße und Toleranzen der Felgenkontur entsprechen der E.T.R.T.O. Norm, wobei Innen- und Außenseite spiegelbildlich vertauscht sind. Gegen das spiegelbildlich ausgeführte Tiefbett bestehen keine technischen Bedenken.

II.2. Werkstoff der Sonderräder:

Zusammensetzung, Festigkeitswerte und Korrosionsverhalten des Werkstoffes sind in der Beschreibung des Herstellers aufgeführt; diese Angaben wurden durch uns nicht überprüft.

II.3. Festigkeitsprüfung:

Ein Festigkeitsnachweis vom TÜV AUSTRIA mit Prüfbericht Nr.11-TAAP-3149/E1/AB vom 29.09.2011 liegt vor.

III. Anbau- und Verwendungsprüfung:**III.1. Anbauuntersuchung am Fahrzeug:**

Wenn die Auflagen und Hinweise in den Anlagen erfüllt sind, haben die Räder ausreichenden Abstand von Brems- und Fahrwerksteilen, und die Freigängigkeit der Reifen ist bei den im Straßenverkehr üblichen Bedingungen gewährleistet.

III.2. Fahrversuche:

Freigaben der Fahrzeughersteller über Felgengröße, Einpreßtiefe und Größen der Bereifung liegen teilweise nicht vor.

Für die Verwendung der Sonderräder wurden Anbau-, Freigängigkeits und Handlingprüfungen durchgeführt. Der Untersuchungsumfang entspricht den Kriterien der Richtlinie für die Prüfung von Sonderrädern für Kfz und ihre Anhänger (BMV/StV 13/36.25.07-20.01 vom 25.11.1998, VkB I S. 1377), Punkt 4.6.8 Anbauprüfung, und des VdTÜV-Merkblattes Nr. 751 (Begutachtung von baulichen Veränderungen an M- und N-Fahrzeugen unter besonderer Berücksichtigung der Betriebsfestigkeit, Ausgabe 08.2008 Anhang I). Bei den durchgeführten Prüfungen ergaben sich im Vergleich zur serienmäßigen Ausrüstung der Fahrzeuge keine Beanstandungen. Kriterien des Fahrkomforts lagen der Beurteilung nicht zugrunde. Der Kraftstoffverbrauch mit den von der Serie abweichenden Rad/Reifen-Kombinationen wurde nicht gemessen.

III.3. Fahrwerksfestigkeit:

Die Spurverbreiterung beträgt an den geprüften PKW weniger als 2 % der serienmäßigen Spurweite. Deshalb ist eine Prüfung der Fahrwerksfestigkeit nicht erforderlich.

IV. Zusammenfassung:

Es wird bescheinigt, dass die im Verwendungsbereich beschriebenen Fahrzeuge nach der Änderung und der durchgeführten und bestätigten Änderungsabnahme unter Beachtung der in diesem Teilegutachten genannten Hinweise / Auflagen insoweit den Vorschriften der StVZO in der heute gültigen Fassung entsprechen. Die Prüfungen wurden entsprechend den relevanten Anforderungen der EN ISO/IEC 17025:2005 durchgeführt. Der Hersteller (Inhaber des Teilegutachtens) hat den Nachweis (TÜV AUSTRIA AUTOMOTIVE GMBH Reg. - Nr 20110 029115) erbracht, dass er ein Qualitätssicherungssystem gemäß Anlage XIX, Abschnitt 2 StVZO unterhält.

Das Teilegutachten umfasst die Blätter 1 - 5 einschließlich der unter V. aufgeführten Anlagen und darf nur im vollen Wortlaut vervielfältigt und weitergegeben werden.

Das Teilegutachten verliert seine Gültigkeit bei technischen Änderungen am Fahrzeugteil, oder wenn vorgenommene Änderungen an dem beschriebenen Fahrzeugtyp die Verwendung des Teiles beeinflussen sowie bei Änderung der gesetzlichen Grundlagen.

Fahrzeugteil: Sonderrad 8 1/2 J X 19 EH2+
Antragsteller: JMS-Fahrzeugteile GmbHRadtyp: 396 8,5x19
Stand: 24.03.2016

Seite: 5 von 5

Das Prüflabor ist als Technischer Dienst entsprechend EG-FGV für das Typgenehmigungsverfahren des Kraftfahrt-Bundesamtes unter der Registrier-Nr. KBA-P 00055-00 anerkannt.

V. Unterlagen und Anlagen:**V.1. Verwendungsbereichsanlagen:**

Folgende Verwendungsbereiche in den bestehenden Anlagen werden aktualisiert und ggf. um neue Anlagen ergänzt:

| Anlage | Hersteller | Ausführung | ET | erstellt am | Allg. Hinweise |
|--------|---|---|----|-------------|----------------|
| 8 | AUDI, McLaren Automotive Ltd, QUATTRO GmbH, SEAT, SKODA, VOLKSWAGEN | 455112571 | 45 | 24.03.2016 | liegt bei |
| 14 | AUDI, BMW AG, DAIMLER (D), MERCEDES-AMG, MERCEDES-BENZ | 405112666DS; 405112666DS; 405112666DS | 40 | 24.03.2016 | liegt bei |

V.2. Allgemeine Hinweise:

siehe Anlage: Allgemeine Hinweise

V.3. Technische Unterlagen:

siehe Anlage: Technische Unterlagen



Cinibulk

Sachverständiger
Prüflabor DIN EN ISO/IEC 17025
Wien, 24.03.2016
DUR

Teilegutachten 366-0232-11-WIRD-TG/N4

ANLAGE: Technische Unterlagen
Hersteller: JMS-Fahrzeugteile GmbH

Radtyp: 396 8,5x19
Stand: 24.03.2016



Seite: 1 von 1

Der Begutachtung zugrunde liegende Unterlagen:

Wuchtgewichte

Sofern zum Auswuchten der Sonderräder an der Felgeninnenseite Klebegewichte unterhalb des Tiefbetts bzw. unterhalb der Felgenschulter bzw. Klammern am inneren Felgenhorn angebracht werden, ist auf einen Mindestabstand von 3 mm zu Brems-, Fahrwerks- bzw. Lenkungsteilen zu achten.

Allgemeine Reifenhinweise

Reifen mit dem Geschwindigkeitssymbol V dürfen bei 210 km/h bis zu 100% und bei 240 km/h bis zu 91% ihrer maximalen Tragfähigkeit ausgelastet werden. Dazwischen wird linear interpoliert.

Reifen mit dem Geschwindigkeitssymbol W dürfen bei 240 km/h bis zu 100% und bei 270 km/h bis zu 85% ihrer maximalen Tragfähigkeit ausgelastet werden. Dazwischen wird linear interpoliert.

Reifen mit dem Geschwindigkeitssymbol Y dürfen bei 270 km/h bis zu 100% und bei 300 km/h bis zu 85% ihrer maximalen Tragfähigkeit ausgelastet werden. Dazwischen wird linear interpoliert.

Für Geschwindigkeiten über 300 km/h sind die Tragfähigkeiten vom Reifenhersteller zu bestätigen.

Bei der Bestimmung der Tragfähigkeit ist zur bauartbedingten Höchstgeschwindigkeit des Fahrzeuges eine Toleranz von 5% oder die vom Fahrzeughersteller vorgegebene Toleranz zu addieren und der Einfluß des Sturzwinkels zu beachten.

Bei Reifen mit der Geschwindigkeitsbezeichnung ZR sind die Tragfähigkeiten von den Reifenherstellern bestätigen zu lassen.

Die Bezieher der Sonderräder sind darauf hinzuweisen, daß der vom Reifenhersteller vorgeschriebenen Reifenfülldruck zu beachten ist.

Um ungünstige Einflüsse auf das Fahrverhalten zu vermeiden, sollten jeweils nur gleiche Reifen (Bauart, Hersteller und Profiltyp) am Fahrzeug montiert werden. Spezielle Auflagen im Gutachten bleiben hiervon unberührt.

Ersatzrad

Die Bezieher der Sonderräder müssen darauf hingewiesen werden, daß bei Verwendung des serienmäßigen Ersatzrades die serienmäßigen Radbefestigungsteile zu verwenden sind.

Allgemeine Radhinweise

Eine nachträgliche mechanische Bearbeitung und/oder thermische Behandlung ist nicht zulässig.

Hinweisblatt zu den im Gutachten genannten Nacharbeitsauflagen Nr.

26B, 26P, 27B, 27I, 26N, 26J, 27F, 27H



ANLAGE: 14
 Hersteller: JMS-Fahrzeugteile GmbH

Radtyp: 396 8,5x19
 Stand: 24.03.2016

Fahrzeughersteller : **AUDI, BMW AG, DAIMLER (D), MERCEDES-AMG, MERCEDES-BENZ**

Raddaten:

Radgröße nach Norm : 8 1/2 J X 19 EH2+ Einpreßtiefe (mm) : 40
 Lochkreis (mm)/Lochzahl : 112/5 Zentrierart : Distanzscheibe

Technische Daten, Kurzfassung

| Ausführung | Ausführungsbezeichnung | | Mitteln och (mm) | Zentrierring- werkstoff | zul. Rad- last (kg) | zul. Abroll umf. (mm) | gültig ab Fertig datum |
|-------------|------------------------|---------------------------------|------------------------|----------------------------|------------------------------|--------------------------------|---------------------------------|
| | Kennzeichnung Rad | Kennzeichnung Distanzscheibe | | | | | |
| 405112666DS | 396 8,5x19 LK112 | S22022-5mm | 66,6 | Aluminium | 747 | 2284 | 04/11 |
| 405112666DS | 396 8,5x19 LK112 | S22022-5mm | 66,6 | Aluminium | 755 | 2260 | 04/11 |
| 405112666DS | 396 8,5x19 LK112 | S22022-5mm | 66,6 | Aluminium | 775 | 2195 | 04/11 |

Im Fahrzeug verbaute sicherheits- und/oder umweltrelevante Fahrzeugsysteme (z. B. Reifendruckkontrollsysteme) müssen nach Anbau der Sonderräder funktionsfähig bleiben bzw. entsprechend ersetzt werden.

Verwendungsbereich/Fz-Hersteller : AUDI

Befestigungsteile : Kegelbundschrauben M14x1,5, Schaftl. 34 mm, Kegelw. 60 Grad

Anzugsmoment der Befestigungsteile : 120 Nm für Typ : B8; B81; 4G; 4G1
 165 Nm für Typ : 8R erhöhtes Anzugsmoment; 8R1 erhöhtes Anzugsmoment; 8R2 erhöhtes Anzugsmoment
 200 Nm für Typ : 8R erhöhtes Anzugsmoment; 8R1 erhöhtes Anzugsmoment; 8R2 erhöhtes Anzugsmoment

Verkaufsbezeichnung: **AUDI A5,S5,A4,S4**

| Fahrzeugtyp | Betriebserlaubnis | kW | Reifen | Auflagen zu Reifen | Auflagen |
|-------------|--|----------------------|--|--|--|
| B8 B81 | e1*2001/116*0430*.. e13*2007/46*1084*.. | 90 -200 | 225/40R19 93W 235/35R19 91Y 245/35R19 | 51G | AUDI A4 (B9) ab MJ2016; Kombi; Limousine; Frontantrieb; 10B; 11G; 11H; 11K; 12A; 51A; 71C; 71K; 721; 725; 73C; 74A; 74W |
| B8 B81 | e1*2001/116*0430*.. e13*2007/46*1084*.. | 88 -195 | 235/35R19 91 245/35R19 93 255/35R19 92 | 22I; 51J 21P; 22I; 51J 21B; 22B; 22H; 24J; 24M; 54F | AUDI A4 bis MJ2015; Kombi; Frontantrieb; 10B; 11G; 11H; 11K; 12A; 51A; 56C; 71K; 721; 725; 729; 73C; 74A; 743 |
| B8 | e1*2001/116*0430*.. | 100 -200 100 -245 | 235/35R19 91 245/35R19 93 255/35R19 92 | 22I; 51J 21P; 22I; 51J 21B; 22B; 22H; 24J; 24M; 54F | AUDI A4 bis MJ2015; AUDI S4; Limousine; Allradantrieb; 10B; 11G; 11H; 11K; 12A; 51A; 56C; 573; 71K; 721; 725; 729; 73C; 74A; 743 |

ANLAGE: 14
 Hersteller: JMS-Fahrzeugteile GmbH

Radtyp: 396 8,5x19
 Stand: 24.03.2016

Seite: 2 von 33

Verkaufsbezeichnung: **AUDI A5,S5,A4,S4**

| Fahrzeugtyp | Betriebserlaubnis | kW | Reifen | Auflagen zu Reifen | Auflagen |
|-------------|--|----------------------|--------------|---------------------------------|---|
| B8 | e1*2001/116*0430*.. | 88 -195 | 235/35R19 91 | 22I; 51J | AUDI A4 bis MJ2015; Limousine; Frontantrieb; 10B; 11G; 11H; 11K; 12A; 51A; 56C; 71K; 721; 725; 729; 73C; 74A; 743 |
| | | | 245/35R19 93 | 21P; 22I; 51J | |
| | | | 255/35R19 92 | 21B; 22B; 22H; 24J; 24M; 54F | |
| B8 B81 | e1*2001/116*0430*.. e13*2007/46*1084*.. | 100 -200 100 -245 | 235/35R19 91 | 22I; 5GG; 51J | AUDI A4 bis MJ2015; Nicht A4 Allroad Quattro; AUDI S4; Kombi; Allradantrieb; 10B; 11G; 11H; 11K; 12A; 51A; 56C; 573; 71K; 721; 725; 729; 73C; 74A; 743 |
| | | | 245/35R19 93 | 21P; 22I; 51J | |
| | | | 255/35R19 92 | 21B; 22B; 22H; 24J; 24M; 54F | |

Verkaufsbezeichnung: **AUDI A6, S6, A7, S7**

| Fahrzeugtyp | Betriebserlaubnis | kW | Reifen | Auflagen zu Reifen | Auflagen |
|--------------|---|----------------------|---------------|--------------------|---|
| 4G 4G1 | e1*2007/46*0436*.. e13*2007/46*1147*.. | 140 -245 | 245/45R19 98 | 51J | Nur A6 allroad quattro; 10B; 11G; 11H; 11K; 12A; 51A; 56C; 573; 71K; 721; 725; 73C; 74A; 743; 765; AFY; DC5 |
| | | | 255/40R19 100 | | |
| | | | 255/45R19 100 | | |
| 4G 4G1 | e1*2007/46*0436*.. e13*2007/46*1147*.. | 100 -150 | 245/40R19 94 | 5HI | Nur A6; nicht A6 allroad quattro; Kombi; Stufenheck; Allradantrieb; Frontantrieb; 10B; 11G; 11H; 11K; 12A; 51A; 56C; 573; 71K; 721; 725; 73C; 74A; 743; AFY |
| | | | 100 -245 | 235/40R19 92Y | |
| | | 235/40R19 96 | | 52J | |
| | | 235/45R19 95 | | 52J | |
| | | 235/45R19 95 | | 57E; 67K | |
| | | 140 -150 | 245/40R19 98 | | |
| 255/35R19 96 | | | | | |
| 4G 4G1 | e1*2007/46*0436*.. e13*2007/46*1147*.. | 140 -230 140 -245 | 235/40R19 92 | 52J | Nur A7 Sportback; Coupe; 4-türig; Allradantrieb; Frontantrieb; 10B; 11G; 11H; 11K; 12A; 51A; 573; 71C; 71K; 721; 725; 729; 73C; 74A; 74W; AFX; AFY |
| | | | 235/45R19 95 | 52J | |
| | | | 245/40R19 94 | | |
| | | | 255/35R19 96 | | |
| | | | 255/40R19 | 51G | |
| 4G 4G1 | e1*2007/46*0436*.. e13*2007/46*1147*.. | 140 -230 140 -245 | 235/40R19 92 | 5GM; 52J | Nur A7 Sportback; Coupe; 4-türig; Allradantrieb; Frontantrieb; 10B; 11G; 11H; 11K; 12A; 51A; 56C; 573; 71K; 721; 725; 729; 73C; 74A; 743; AFY |
| | | | 235/40R19 96 | 52J | |
| | | | 235/45R19 95 | 52J | |
| | | | 245/40R19 94 | | |
| | | | 255/35R19 96 | | |
| 255/40R19 | 51G | | | | |

ANLAGE: 14
 Hersteller: JMS-Fahrzeugteile GmbH

Radtyp: 396 8,5x19
 Stand: 24.03.2016

Verkaufsbezeichnung: **AUDI Q5**

| Fahrzeugtyp | Betriebserlaubnis | kW | Reifen | Auflagen zu Reifen | Auflagen |
|-------------|---------------------|----------|-----------|--------------------|---|
| 8R | e13*2007/46*1083*.. | 100 -200 | 235/55R19 | 51G | erhöhtes Anzugsmoment 200 Nm; erhöhtes Anzugsmoment 165 Nm; 10B; 11G; 11H; 11K; 12A; 51A; 573; 71C; 71K; 721; 725; 73C; 74A; 74W; 740; 76O; PDB |
| 8R1 | e13*2007/46*1083*.. | | | | |
| 8R | e13*2007/46*1083*.. | 100 -260 | 235/55R19 | 51G | erhöhtes Anzugsmoment 200 Nm; 10B; 11G; 11H; 11K; 12A; 51A; 56C; 573; 71C; 71K; 721; 725; 73C; 74A; 74W; 740; 743; PDB |
| 8R1 | e13*2007/46*1083*.. | | | | |
| 8R1 | e13*2007/46*1083*.. | 100 -260 | 235/55R19 | 51G | erhöhtes Anzugsmoment 200 Nm; erhöhtes Anzugsmoment 165 Nm; 10B; 11G; 11H; 11K; 12A; 51A; 573; 71C; 71K; 721; 725; 73C; 74A; 74W; 740; PDB |

Verkaufsbezeichnung: **AUDI Q5 HYBRID**

| Fahrzeugtyp | Betriebserlaubnis | kW | Reifen | Auflagen zu Reifen | Auflagen |
|-------------|---------------------|----------|-----------|--------------------|---|
| 8R2 | e13*2007/46*1179*.. | 100 -200 | 235/55R19 | 51G | erhöhtes Anzugsmoment 200 Nm; erhöhtes Anzugsmoment 165 Nm; 10B; 11G; 11H; 11K; 12A; 51A; 573; 71C; 71K; 721; 725; 73C; 74A; 74W; 740; 76O; PDB |
| 8R2 | e13*2007/46*1179*.. | 100 -260 | 235/55R19 | 51G | |

ANLAGE: 14

Hersteller: JMS-Fahrzeugteile GmbH

Radtyp: 396 8,5x19

Stand: 24.03.2016

Seite: 4 von 33

Verkaufsbezeichnung: **AUDI Q5,SQ5,SQ5 TDI**

| Fahrzeugtyp | Betriebserlaubnis | kW | Reifen | Auflagen zu Reifen | Auflagen |
|-------------|---------------------|----------|-----------|--------------------|---|
| 8R | e1*2001/116*0473*.. | 100 -200 | 235/55R19 | 51G | erhöhtes Anzugsmoment 200 Nm; erhöhtes Anzugsmoment 165 Nm; 10B; 11G; 11H; 11K; 12A; 51A; 573; 71C; 71K; 721; 725; 73C; 74A; 74W; 740; 76O; PDB |
| 8R | e1*2001/116*0473*.. | 100 -260 | 235/55R19 | 51G | erhöhtes Anzugsmoment 200 Nm; 10B; 11G; 11H; 11K; 12A; 51A; 56C; 573; 71C; 71K; 721; 725; 73C; 74A; 74W; 740; 743; PDB |

Im Fahrzeug verbaute sicherheits- und/oder umweltrelevante Fahrzeugsysteme (z. B. Reifendruckkontrollsysteme) müssen nach Anbau der Sonderräder funktionsfähig bleiben bzw. entsprechend ersetzt werden.

Verwendungsbereich/Fz-Hersteller : BMW AG

Befestigungsteile : Kegelbundschauben M14x1,25, Schaftl. 34 mm, Kegelw. 60 Grad

Anzugsmoment der Befestigungsteile : 140 Nm

Verkaufsbezeichnung: **MINI, 2er Reihe, X Reihe**

| Fahrzeugtyp | Betriebserlaubnis | kW | Reifen | Auflagen zu Reifen | Auflagen |
|-------------|--------------------|---------|---------------|-----------------------------------|--|
| UKL-L | e1*2007/46*0371*.. | 70 -170 | 225/40R19 93 | 24J; 244; 247; 26J; 27H; 27V | BMW Active Tourer F45; BMW Gran Tourer F46; Allradantrieb; Frontantrieb; 10B; 11G; 11H; 11K; 12A; 51A; 71C; 71K; 721; 725; 73C; 74A; 74W |
| | | | 235/35R19 91W | 241; 244; 246; 247; 26J; 27H; 27V | |
| | | | 245/35R19 93 | 24C; 244; 247; 26J; 27F; 27V | |
| UKL-L | e1*2007/46*0371*.. | 85 -170 | 225/40R19 93 | 244; 245; 271 | BMW X1 (F48); Allradantrieb; Frontantrieb; 10B; 11G; 11H; 11K; 12A; 51A; 71C; 71K; 721; 725; 73C; 74A; 74W |
| | | | 225/45R19 92 | 244; 245; 271 | |
| | | | 235/45R19 95 | 244; 245; 26P; 271 | |

Im Fahrzeug verbaute sicherheits- und/oder umweltrelevante Fahrzeugsysteme (z. B. Reifendruckkontrollsysteme) müssen nach Anbau der Sonderräder funktionsfähig bleiben bzw. entsprechend ersetzt werden.

Verwendungsbereich/Fz-Hersteller : DAIMLER (D), MERCEDES-AMG, MERCEDES-BENZ

Befestigungsteile : Kegelbundschauben M14x1,5, Schaftl. 34 mm, Kegelw. 60 Grad

ANLAGE: 14
 Hersteller: JMS-Fahrzeugteile GmbH

Radtyp: 396 8,5x19
 Stand: 24.03.2016

Anzugsmoment der Befestigungsteile : 130 Nm für Typ : 117; 176; 204; 204 K; 207; 212; 212K; 245; 245G;
 245G AMG; 246
 130 Nm (GLC) für Typ : 204 X
 150 Nm für Typ : 140; 140 C; 166; 639; 639/4
 150 Nm (GLK) für Typ : 204 X
 180 Nm für Typ : 639/2; 639/4; 639/5

Verkaufsbezeichnung: **A 45 AMG 4MATIC, CLA 45 AMG 4MATIC, GLA 45 AMG 4MATIC**

| Fahrzeugtyp | Betriebserlaubnis | kW | Reifen | Auflagen zu Reifen | Auflagen |
|-------------|--------------------|----------|---------------|---------------------------------|--|
| 245G AMG | e1*2007/46*1207*.. | 80 -155 | 225/45R19 96 | | Sportfahrwerk; GLA; nicht Offroad- Fahrwerk; Fahrdynamik- Paket; Allradantrieb; Frontantrieb; 10B; 11G; 11H; 11K; 12A; 51A; 71C; 71K; 721; 725; 73C; 74A; 74W |
| | | 80 -280 | 235/45R19 95 | 26P; 27I | |
| | | 265 -280 | 225/45R19 M+S | 52J | |
| 245G AMG | e1*2007/46*1207*.. | 80 -155 | 225/45R19 96 | | nicht Sportfahrwerk; GLA; nicht Fahrdynamik Paket; nicht Offroad- Fahrwerk; Allradantrieb; Frontantrieb; 10B; 11G; 11H; 11K; 12A; 51A; 71C; 71K; 721; 725; 73C; 74A; 74W |
| | | 80 -280 | 235/45R19 95 | 26P; 27I | |
| 245G AMG | e1*2007/46*1207*.. | 265 | 235/35R19 91 | 24J; 26B; 26N; 27F | A 45 AMG; 10B; 11G; 11H; 11K; 12A; 51A; 71C; 71K; 721; 725; 73C; 74A; 74W |
| 245G AMG | e1*2007/46*1207*.. | 80 -155 | 225/45R19 96 | | nicht Sportfahrwerk; GLA; nicht Fahrdynamik Paket; Offroad-Fahrwerk; Allradantrieb; Frontantrieb; 10B; 11G; 11H; 11K; 12A; 51A; 71C; 71K; 721; 725; 73C; 74A; 74W |
| | | 80 -280 | 235/45R19 95 | | |
| | | 265 -280 | 225/45R19 M+S | 52J | |
| 245G AMG | e1*2007/46*1207*.. | 265 -280 | 235/35R19 | 24J; 244; 26B; 26J; 27H; 51G | CLA; Sportfahrwerk; Limousine; Allradantrieb; 10B; 11G; 11H; 11K; 12A; 51A; 71C; 71K; 721; 725; 73C; 74A; 74W |

ANLAGE: 14

Hersteller: JMS-Fahrzeugteile GmbH

Radtyp: 396 8,5x19

Stand: 24.03.2016

Seite: 6 von 33

Verkaufsbezeichnung: **A-KLASSE**

| Fahrzeugtyp | Betriebserlaubnis | kW | Reifen | Auflagen zu Reifen | Auflagen |
|-------------|--------------------|-----------|---------------|---------------------------------|--|
| 176 | e1*2007/46*0928*.. | 265 | 235/35R19 91 | 24J; 26B; 26N; 27F | A 45 AMG; 10B; 11G; 11H; 11K; 12A; 51A; 71C; 71K; 721; 725; 73C; 74A; 74W |
| 176 | e1*2007/46*0928*.. | 66 - 160 | 225/35R19 88W | 24J; 248; 26B; 26N; 27H | A-Klasse; 10B; 11G; 11H; 11K; 12A; 51A; 56C; 71C; 71K; 721; 725; 729; 73C; 74A; 74W; 743 |
| | | 66 - 280 | 235/35R19 91Y | 24J; 244; 247; 26B; 26N; 27H | |
| | | 265 - 280 | 225/35R19 M+S | 24J; 248; 26B; 26N; 27H; 52J | |

Verkaufsbezeichnung: **B-Klasse**

| Fahrzeugtyp | Betriebserlaubnis | kW | Reifen | Auflagen zu Reifen | Auflagen |
|-------------|--------------------|----------|---------------|----------------------------|--|
| 246 | e1*2007/46*0751*.. | 66 - 155 | 225/35R19 88W | 24J; 248; 26B; 26N; 5FE | B-Klasse ab Mj. 2011; nicht Natural Gas Drive; nicht Electric Drive; Kombi; Allradantrieb; Frontantrieb; 10B; 11G; 11H; 11K; 12A; 51A; 56C; 573; 71C; 71K; 721; 725; 729; 73C; 74A; 74W; 743 |

Verkaufsbezeichnung: **B-KLASSE**

| Fahrzeugtyp | Betriebserlaubnis | kW | Reifen | Auflagen zu Reifen | Auflagen |
|-------------|---------------------|----------|--------------|--------------------|--|
| 245 | e1*2001/116*0314*.. | 70 - 142 | 225/35R19 88 | 22I; 24C; 24D; 54A | 10B; 11G; 11H; 11K; 12A; 51A; 56C; 71K; 721; 725; 73C; 74A; 743 |

Verkaufsbezeichnung: **B-KLASSE, B 180 NGT, A-KLASSE, CLA, GLA**

| Fahrzeugtyp | Betriebserlaubnis | kW | Reifen | Auflagen zu Reifen | Auflagen |
|-------------|---------------------|-----------|---------------|---------------------------------|--|
| 245G | e1*2001/116*0470*.. | 66 - 155 | 225/35R19 88W | 24J; 248; 26B; 26N; 5FE | B-Klasse ab Mj. 2011; nicht Natural Gas Drive; nicht Electric Drive; Kombi; Allradantrieb; Frontantrieb; 10B; 11G; 11H; 11K; 12A; 51A; 56C; 573; 71C; 71K; 721; 725; 729; 73C; 74A; 74W; 743 |
| 245G | e1*2001/116*0470*.. | 66 - 160 | 225/35R19 88W | 24J; 248; 26B; 26N; 27H | A-Klasse; 10B; 11G; 11H; 11K; 12A; 51A; 56C; 71C; 71K; 721; 725; 729; 73C; 74A; 74W; 743 |
| | | 66 - 280 | 235/35R19 91Y | 24J; 244; 247; 26B; 26N; 27H | |
| | | 265 - 280 | 225/35R19 M+S | 24J; 248; 26B; 26N; 27H; 52J | |

ANLAGE: 14

Hersteller: JMS-Fahrzeugteile GmbH

Radtyp: 396 8,5x19

Stand: 24.03.2016

Seite: 7 von 33

Verkaufsbezeichnung: **B-KLASSE, B 180 NGT, A-KLASSE, CLA, GLA**

| Fahrzeugtyp | Betriebserlaubnis | kW | Reifen | Auflagen zu Reifen | Auflagen |
|-------------|---------------------|----------|---------------|---------------------------------|--|
| 245G | e1*2001/116*0470*.. | 80 -155 | 225/45R19 96 | | Sportfahrwerk; GLA; nicht Offroad- Fahrwerk; Fahrdynamik- Paket; Allradantrieb; Frontantrieb; 10B; 11G; 11H; 11K; 12A; 51A; 71C; 71K; 721; 725; 73C; 74A; 74W |
| | | 80 -280 | 235/45R19 95 | 26P; 27I | |
| | | 265 -280 | 225/45R19 M+S | 52J | |
| 245G | e1*2001/116*0470*.. | 80 -155 | 225/35R19 88W | 24J; 244; 26B; 26J; 27H | CLA; Sportfahrwerk; CLA Limousine; CLA Shooting brake; Kombilimousine; Limousine; Frontantrieb; 10B; 11G; 11H; 11K; 12A; 51A; 71C; 71K; 721; 725; 73C; 74A; 74W |
| 245G | e1*2001/116*0470*.. | 265 | 235/35R19 91 | 24J; 26B; 26N; 27F | A 45 AMG; 10B; 11G; 11H; 11K; 12A; 51A; 71C; 71K; 721; 725; 73C; 74A; 74W |
| 245G | e1*2001/116*0470*.. | 265 -280 | 235/35R19 | 24J; 244; 26B; 26J; 27H; 51G | CLA; Sportfahrwerk; Limousine; Allradantrieb; 10B; 11G; 11H; 11K; 12A; 51A; 71C; 71K; 721; 725; 73C; 74A; 74W |
| 245G | e1*2001/116*0470*.. | 80 -155 | 225/45R19 96 | | nicht Sportfahrwerk; GLA; nicht Fahrdynamik Paket; Offroad-Fahrwerk; Allradantrieb; Frontantrieb; 10B; 11G; 11H; 11K; 12A; 51A; 71C; 71K; 721; 725; 73C; 74A; 74W |
| | | 80 -280 | 235/45R19 95 | | |
| | | 265 -280 | 225/45R19 M+S | 52J | |
| 245G | e1*2001/116*0470*.. | 80 -155 | 225/35R19 88Y | 24J; 244; 26B; 26N; 5FE | CLA; nicht Sportfahrwerk; CLA Limousine; CLA Shooting brake; Kombilimousine; Limousine; Frontantrieb; 10B; 11G; 11H; 11K; 12A; 51A; 71C; 71K; 721; 725; 73C; 74A; 74W; 765 |

ANLAGE: 14
 Hersteller: JMS-Fahrzeugteile GmbH

Radtyp: 396 8,5x19
 Stand: 24.03.2016

Verkaufsbezeichnung: **B-KLASSE, B 180 NGT, A-KLASSE, CLA, GLA**

| Fahrzeugtyp | Betriebserlaubnis | kW | Reifen | Auflagen zu Reifen | Auflagen |
|-------------|---------------------|-----------|---------------|--------------------|--|
| 245G | e1*2001/116*0470*.. | 100 - 160 | 225/35R19 88Y | 246; 26B; 26J; 27H | CLA; CLA Limousine; CLA Shooting brake; Kombilimousine; Limousine; Allradantrieb; 10B; 11G; 11H; 11K; 12A; 51A; 71C; 71K; 721; 725; 73C; 74A; 74W |
| 245G | e1*2001/116*0470*.. | 80 - 155 | 225/45R19 96 | | nicht Sportfahrwerk; GLA; nicht Fahrdynamik Paket; nicht Offroad- Fahrwerk; Allradantrieb; Frontantrieb; 10B; 11G; 11H; 11K; 12A; 51A; 71C; 71K; 721; 725; 73C; 74A; 74W |
| | | 80 - 280 | 235/45R19 95 | 26P; 27I | |

Verkaufsbezeichnung: **C-KLASSE**

| Fahrzeugtyp | Betriebserlaubnis | kW | Reifen | Auflagen zu Reifen | Auflagen |
|-------------|---------------------|-----------|---------------|----------------------------|---|
| 204 | e1*2001/116*0431*.. | 115 - 225 | 225/35R19 88Y | 24J; 26B; 26N; 27I; 5FE | bis e1*2001/116*0431*36; Coupe; Heckantrieb; 10B; 11G; 11H; 11K; 12A; 51A; 56C; 71K; 721; 725; 729; 73C; 74A; 743; DEG; DEL |
| | | | 235/35R19 91 | 24J; 26B; 26N; 27H; 27I | |
| | | | 255/30R19 91 | 248; 27B; 27H; 57F; 673 | |
| 204 | e1*2001/116*0431*.. | 88 - 225 | 225/35R19 88Y | 24J; 24M; 5FE | Nur Baureihe 204; Limousine; Heckantrieb; 10B; 11G; 11H; 11K; 12A; 51A; 56C; 71K; 721; 725; 73C; 74A; 743; DEG; DEL |
| | | | 235/35R19 91Y | 21P; 22I; 24J; 24M | |
| | | | 255/30R19 91Y | 22B; 24D; 57F; 671; 673 | |
| 204 | e1*2001/116*0431*.. | 85 - 155 | 225/40R19 93W | 245; 26N; 26P | Nur Baureihe 205; neue C-Klasse; Limousine; Heckantrieb; 10B; 11G; 11H; 11K; 12A; 51A; 71C; 71K; 721; 725; 73C; 74A; 74W; DEG; DEL |
| | | | 245/35R19 93W | 57F; 575 | |
| | | | 255/35R19 92W | 27I; 57F; 575 | |

ANLAGE: 14
 Hersteller: JMS-Fahrzeugteile GmbH

Radtyp: 396 8,5x19
 Stand: 24.03.2016

Seite: 9 von 33

Verkaufsbezeichnung: **C-KLASSE**

| Fahrzeugtyp | Betriebserlaubnis | kW | Reifen | Auflagen zu Reifen | Auflagen |
|--------------|--|----------|-------------------------------|--------------------------------------|---|
| 204 204 K | e1*2001/116*0431*.. e1*2001/116*0457*.. | 85 -245 | 225/40R19 93Y | 245; 26N; 26P | Nur Baureihe 205; neue C-Klasse; Kombilimousine; Coupe; Limousine; Allradantrieb; Heckantrieb; 10B; 11G; 11H; 11K; 12A; 51A; 71C; 71K; 721; 725; 73C; 74A; 74W; DEG; DEL |
| 204 | e1*2001/116*0431*.. | 120 -200 | 225/35R19 88Y 235/35R19 91 | 24J; 24M; 5FE 21P; 22I; 24J; 24M | Nur Baureihe 204; Nur 4-MATIC; Limousine; 10B; 11G; 11H; 11K; 12A; 51A; 56C; 71K; 721; 725; 729; 73C; 74A; 743; DEG; DEL |
| | | 120 -225 | 235/35R19 91Y | 21P; 22I; 24J; 24M | |
| 204 K | e1*2001/116*0457*.. | 88 -225 | 225/35R19 88Y | 21P; 24J; 57E; 670; 673 | bis e1*2001/116*0457*24; Kombi; Heckantrieb; 10B; 11G; 11H; 11K; 12A; 51A; 56C; 71K; 721; 725; 73C; 74A; 743; DEG; DEL |
| | | | 235/35R19 91Y | 21P; 22I; 22M; 24J; 24M | |
| | | | 255/30R19 91Y | 22B; 22H; 22L; 24M; 57F; 671; 673 | |
| 204 K | e1*2001/116*0457*.. | 120 -170 | 235/35R19 91W | 21P; 22I; 22M; 24J; 24M | Nur 4-MATIC; bis e1*2001/116*0457*24; Kombi; 10B; 11G; 11H; 11K; 12A; 51A; 56C; 71K; 721; 725; 729; 73C; 74A; 743; DEG; DEL |

Verkaufsbezeichnung: **CLA-Klasse**

| Fahrzeugtyp | Betriebserlaubnis | kW | Reifen | Auflagen zu Reifen | Auflagen |
|-------------|--------------------|---------|---------------|----------------------------|--|
| 117 | e1*2007/46*1007*.. | 80 -155 | 225/35R19 88Y | 24J; 244; 26B; 26N; 5FE | CLA; nicht Sportfahrwerk; CLA Limousine; CLA Shooting brake; Kombilimousine; Limousine; Frontantrieb; 10B; 11G; 11H; 11K; 12A; 51A; 71C; 71K; 721; 725; 73C; 74A; 74W; 765 |

ANLAGE: 14
 Hersteller: JMS-Fahrzeugteile GmbH

Radtyp: 396 8,5x19
 Stand: 24.03.2016

Verkaufsbezeichnung: **CLA-Klasse**

| Fahrzeugtyp | Betriebserlaubnis | kW | Reifen | Auflagen zu Reifen | Auflagen |
|-------------|--------------------|----------|---------------|-------------------------|---|
| 117 | e1*2007/46*1007*.. | 80 - 155 | 225/35R19 88W | 24J; 244; 26B; 26J; 27H | CLA; Sportfahrwerk; CLA Limousine; CLA Shooting brake; Kombilimousine; Limousine; Frontantrieb; 10B; 11G; 11H; 11K; 12A; 51A; 71C; 71K; 721; 725; 73C; 74A; 74W |

Verkaufsbezeichnung: **E-KLASSE**

| Fahrzeugtyp | Betriebserlaubnis | kW | Reifen | Auflagen zu Reifen | Auflagen |
|-------------|---------------------|-----------|---------------|-------------------------|--|
| 212 | e1*2001/116*0501*.. | 100 - 150 | 235/35R19 91Y | 21P; 51J | bis |
| | | 100 - 245 | 235/35R19 91Y | 21P; 57E; 68X | e1*2001/116*0501*23; Stufenheck; Heckantrieb; 10B; 11G; 11H; 11K; 12A; 51A; 56C; 71K; 721; 725; 729; 73C; 74A; 743; DC5 |
| | | | 245/35R19 93Y | 21P; 24J; 248 | |
| 212 | e1*2001/116*0501*.. | 125 - 245 | 245/35R19 93Y | 21P; 24J; 248 | bis e1*2001/116*0501*23; Stufenheck; Allradantrieb; 10B; 11G; 11H; 11K; 12A; 51A; 56C; 573; 71K; 721; 725; 729; 73C; 74A; 743; DC5 |
| 212K | e1*2007/46*0200*.. | 150 - 245 | 245/35R19 | 21P; 24J; 51G; 57E; 575 | Kombi; Allradantrieb; 10B; 11G; 11H; 11K; 12A; 51A; 573; 71C; 71K; 721; 725; 729; 73C; 74A; 74W; 75I |
| 212K | e1*2007/46*0200*.. | 100 - 245 | 245/35R19 93 | 245; 57E; 572; 67C; 68R | Kombi; Heckantrieb; 10B; 11G; 11H; 11K; 12A; 51A; 56C; 71K; 721; 725; 729; 73C; 74A; 743; 76A; DC5 |

Verkaufsbezeichnung: **E-KLASSE COUPE, CABRIO**

| Fahrzeugtyp | Betriebserlaubnis | kW | Reifen | Auflagen zu Reifen | Auflagen |
|-------------|---------------------|-----------|---------------|--------------------|---|
| 207 | e1*2001/116*0502*.. | 120 - 215 | 225/35R19 88Y | 5FE; 57E; 670; 673 | Cabrio; Heckantrieb; 10B; 11G; 11H; 11K; 12A; 51A; 56C; 71K; 721; 725; 729; 73C; 74A; 743 |
| | | | 255/30R19 91Y | 22I; 248; 57F; 673 | |
| | | 120 - 245 | 235/35R19 91Y | 21P | 721; 725; 729; 73C; 74A; 743 |
| | | 225 - 245 | 255/30R19 91Y | 22I; 248; 57F; 575 | |
| 207 | e1*2001/116*0502*.. | 120 - 215 | 255/30R19 91Y | 22I; 248; 57F; 673 | Coupe; Heckantrieb; 10B; 11G; 11H; 11K; 12A; 51A; 56C; 71K; 721; 725; 729; 73C; 74A; 743 |
| | | 120 - 245 | 235/35R19 91Y | 21P | |
| | | 125 - 215 | 225/35R19 88Y | 5FE; 57E; 670; 673 | 721; 725; 729; 73C; 74A; 743 |
| | | 225 - 245 | 255/30R19 91Y | 22I; 248; 57F; 575 | |

ANLAGE: 14
 Hersteller: JMS-Fahrzeugteile GmbH

Radtyp: 396 8,5x19
 Stand: 24.03.2016

Seite: 11 von 33

Verkaufsbezeichnung: **GLC-KLASSE, GLK-KLASSE**

| Fahrzeugtyp | Betriebserlaubnis | kW | Reifen | Auflagen zu Reifen | Auflagen |
|-------------|---------------------|----------|---------------|--------------------|---|
| 204 X | e1*2001/116*0480*.. | 100 -225 | 235/45R19 95W | | GLK; Allradantrieb; Heckantrieb; 10B; 11G; 11H; 11K; 12A; 51A; 56C; 71K; 721; 725; 73C; 74A; 743; 765; DC5 |
| | | | 235/50R19 99 | 24J; 24M | |
| | | | 245/45R19 98 | 24J; 24M | |
| | | | 255/40R19 96 | 24J; 24M | |
| | | | 255/45R19 100 | 24J; 24M; 575 | |
| 204 X | e1*2001/116*0480*.. | 120 -180 | 235/55R19 | 21R; 51G | GLC; Allradantrieb; 10B; 11G; 11H; 11K; 12A; 51A; 71C; 71K; 721; 725; 73C; 74A; 74W |

Verkaufsbezeichnung: **Marco Polo, V-Klasse, Vito, Vito Tourer**

| Fahrzeugtyp | Betriebserlaubnis | kW | Reifen | Auflagen zu Reifen | Auflagen |
|-------------|--------------------|---------|-----------|--------------------|--|
| 639/2 | e1*2007/46*0457*.. | 65 -140 | 235/45R19 | 24J; 248 | V-Klasse; Vito; Vito Tourer; Vito Mixto; ab e1*2007/46*0457*09; Allradantrieb; Frontantrieb; Heckantrieb; 10B; 11G; 11H; 11K; 12A; 51A; 71C; 71K; 721; 725; 73C; 74A; 74W; 75I |
| | | | 245/45R19 | 24J; 248; 26U; 27P | |
| | | | 255/40R19 | 241; 244; 246; 27P | |

Verkaufsbezeichnung: **M-Klasse, GL-Klasse, GLE-Klasse, GLS**

| Fahrzeugtyp | Betriebserlaubnis | kW | Reifen | Auflagen zu Reifen | Auflagen |
|-------------|--------------------|----------|---------------|--------------------|---|
| 166 | e1*2007/46*0598*.. | 150 -300 | 255/50R19 103 | 24J; 244; 247 | M-Klasse; nicht GLE Coupé; GLE SUV; nicht GL-Klasse; nicht GLS; Allradantrieb; 10B; 11G; 11H; 11K; 12A; 51A; 573; 71C; 71K; 721; 725; 729; 73C; 74A; 74W; 75I; 765; BES |
| | | | 265/50R19 106 | 242; 244; 245; 247 | |
| | | | 275/45R19 104 | 24J; 24M | |

Verkaufsbezeichnung: **S- / CL-KLASSE**

| Fahrzeugtyp | Betriebserlaubnis | kW | Reifen | Auflagen zu Reifen | Auflagen |
|-------------|---------------------------|----------|---------------|----------------------------|---|
| 140 | e1*96/27*0056*.., F690 | 110 -300 | 255/40R19 100 | 21B; 21L; 22B; 22D; 362 | 10B; 11G; 11H; 11K; 12A; 51A; 56C; 71K; 721; 725; 73C; 74A; 743; DC5 |
| | | | 255/40R19 96Y | 21B; 21L; 22B; 22D; 362 | |
| 140 | F690 | 110 -240 | 255/40R19 96Y | 21B; 21L; 22B; 22D; 362 | 10B; 11G; 11H; 11K; 12A; 51A; 56C; 71K; 721; 725; 73C; 74A; 743; DC5 |
| 140 C | G165 | 205 -235 | 255/40R19 96Y | 21B; 21L; 22B; 22D; 362 | 10B; 11G; 11H; 11K; 12A; 51A; 56C; 71K; 721; 725; 73C; 74A; 743; DC5 |

ANLAGE: 14
 Hersteller: JMS-Fahrzeugteile GmbH

Radtyp: 396 8,5x19
 Stand: 24.03.2016

Verkaufsbezeichnung: **S- / CL-KLASSE**

| Fahrzeugtyp | Betriebserlaubnis | kW | Reifen | Auflagen zu Reifen | Auflagen |
|-------------|---------------------------|----------|---------------|----------------------------|--|
| 140 C | e1*96/27*0057*.., G165 | 205 -290 | 255/40R19 100 | 21B; 21L; 22B; 22D; 362 | 10B; 11G; 11H; 11K; 12A; 51A; 56C; 71K; |
| | | | 255/40R19 96Y | 21B; 21L; 22B; 22D; 362 | 721; 725; 73C; 74A; 743; DC5 |

Verkaufsbezeichnung: **VITO**

| Fahrzeugtyp | Betriebserlaubnis | kW | Reifen | Auflagen zu Reifen | Auflagen |
|-------------|-------------------|---------|---------------|--------------------|--|
| 639/4 | L275 | 65 -170 | 255/40R19 100 | 21P; 24C; 24D; 54A | 10B; 11G; 11H; 11K; 12A; 51A; 56C; 71K; 721; 725; 73C; 74A; 743 |

Verkaufsbezeichnung: **VITO, VIANO**

| Fahrzeugtyp | Betriebserlaubnis | kW | Reifen | Auflagen zu Reifen | Auflagen |
|-------------|---------------------|---------|---------------|--------------------|--|
| 639 | e9*2001/116*0048*.. | 65 -170 | 255/40R19 100 | 21P; 24C; 24D; 54A | Heckantrieb; 10B; 11G; 11H; 11K; 12A; 51A; 56C; 71K; 721; 725; 73C; 74A; 743 |

Verkaufsbezeichnung: **V-Klasse, Vito, Vito Tourer**

| Fahrzeugtyp | Betriebserlaubnis | kW | Reifen | Auflagen zu Reifen | Auflagen |
|-------------|--------------------|---------|-----------|--------------------|--|
| 639/4 | e1*2007/46*0458*.. | 65 -140 | 235/45R19 | 24J; 248 | V-Klasse; Vito; Vito |
| 639/5 | e1*2007/46*0459*.. | | 245/45R19 | 24J; 248; 26U; 27P | Tourer; Vito Mixto; ab |
| | | | 255/40R19 | 241; 244; 246; 27P | e1*2007/46*0459*06; ab e1*2007/46*0458*08; Allradantrieb; Frontantrieb; Heckantrieb; 10B; 11G; 11H; 11K; 12A; 51A; 71C; 71K; 721; 725; 73C; 74A; 74W; 75I |

Auflagen

- 10B) Die mindestens erforderlichen Geschwindigkeitsbereiche der zu verwendenden Reifen sind unter Berücksichtigung der Loadindexe, mit Ausnahme der Reifen mit M+S-Profil, den Fahrzeugpapieren zu entnehmen, soweit im Verwendungsbereich keine Abweichungen festgelegt sind.
- 11G) Die Brems-, Lenkungsaggregate und das Fahrwerk mit Ausnahme von Sonder-Fahrwerksfedern müssen, sofern diese durch keine weiteren Auflagen berührt werden, dem Serienstand entsprechen. Für die Sonder-Fahrwerksfedern muß eine Allgemeine Betriebserlaubnis oder ein Teilegutachten vorliegen; gegen die Verwendung der Rad/Reifenkombination dürfen keine technischen Bedenken bestehen. Wird gleichzeitig mit dem Anbau der Sonderräder eine Fahrwerksänderung vorgenommen, so ist diese und ihre Auswirkung auf den Anbau der Sonderräder gesondert zu beurteilen.
- 11H) Wird das serienmäßige Ersatzrad verwendet, soll mit mäßiger Geschwindigkeit und nicht länger als erforderlich gefahren werden. Hierbei müssen die serienmäßigen Befestigungsteile verwendet werden. Bei Fahrzeugausführungen mit Allradantrieb ist bei Verwendung des Ersatzrades darauf zu achten, daß nur Reifen mit gleich großem Abrollumfang zulässig sind.

- 11K) Der vorschriftsmäßige Zustand des Fahrzeuges ist durch einen amtlich anerkannten Sachverständigen oder Prüfer für den Kraftfahrzeugverkehr oder einen Prüferingenieur einer Überwachungsorganisation oder einen Angestellten nach Abschnitt 4 der Anlage VIIIb zur StVZO unter Angabe von FAHRZEUGHERSTELLER, FAHRZEUGTYP und FAHRZEUGIDENTIFIZIERUNGSNUMMER auf einem Nachweis entsprechend dem im Beispielkatalog zum §19 StVZO veröffentlichten Muster bescheinigen zu lassen.
- 12A) Die Verwendung von Schneeketten ist nicht möglich, es sei denn, dass für den hier aufgeführten Fahrzeugtyp eine weitere Umrüstmöglichkeit im Gutachten aufgeführt ist. Für diese Umrüstung mit der Einschränkung in Spalte Auflagen "Reifen mit Schneeketten" sind die dort aufgeführten Auflagen und Hinweise zu beachten.
- 21B) Durch Anlegen der vorderen Radhausausschnittkanten und Kunststoffinnenkotflügel über die gesamte Radhausausschnittkantenlänge ist die Freigängigkeit der Rad/Reifen-Kombination herzustellen.
- 21L) Durch Nacharbeit der vorderen Radhäuser im Bereich über der Reifenlauffläche ist eine ausreichende Freigängigkeit der Rad/Reifen-Kombination herzustellen.
- 21P) Durch Anlegen der vorderen Radhausausschnittkanten und Kunststoffinnenkotflügel über die gesamte Radhausausschnittkantenlänge ist die Freigängigkeit der Rad/Reifen-Kombination unter Berücksichtigung der maximal zulässigen Betriebsbreite nach ETRTO bzw. WdK (1,04 fache Nennbreite des Reifens) herzustellen.
- 21R) Durch Nacharbeit der vorderen Radhäuser im Bereich der Radinnenseite ist eine ausreichende Freigängigkeit der Rad/Reifen-Kombination unter Berücksichtigung der maximal zulässigen Betriebsbreite nach ETRTO bzw. WdK (1,04 fache Nennbreite des Reifens) herzustellen.
- 22B) Durch Anlegen der hinteren Radhausausschnittkanten und Kunststoffinnenkotflügel über die gesamte Radhausausschnittkantenlänge ist die Freigängigkeit der Rad/Reifen-Kombination herzustellen.
- 22D) Durch Nacharbeit der hinteren Radhäuser im Bereich der Radinnenseite ist eine ausreichende Freigängigkeit der Rad/Reifen-Kombination herzustellen.
- 22H) Durch Aufweiten bzw. Ausstellen der hinteren Radhäuser im Bereich der Radaußenseite über die gesamte Radhausausschnittkantenlänge ist die Freigängigkeit der Rad/Reifen-Kombination unter Berücksichtigung der maximal zulässigen Betriebsbreite nach ETRTO bzw. WdK (1,04 fache Nennbreite des Reifens) herzustellen.
- 22I) Durch Anlegen der hinteren Radhausausschnittkanten und Kunststoffinnenkotflügel über die gesamte Radhausausschnittkantenlänge ist die Freigängigkeit der Rad/Reifen-Kombination unter Berücksichtigung der maximal zulässigen Betriebsbreite nach ETRTO bzw. WdK (1,04 fache Nennbreite des Reifens) herzustellen.
- 22L) Durch Kürzen bis zum Schraubenkopf und komplettes Umbiegen der Befestigungslasche der Heckschürzenbefestigung ist eine ausreichende Freigängigkeit der Rad/Reifen-Kombination herzustellen.
- 22M) Durch Kürzen bis zum Schraubenkopf und komplettes Umbiegen der Befestigungslasche der Heckschürzenbefestigung ist eine ausreichende Freigängigkeit der Rad/Reifen-Kombination unter Berücksichtigung der maximal zulässigen Betriebsbreite nach ETRTO bzw. WdK (1,04 fache Nennbreite des Reifens) herzustellen.
- 241) Die Radabdeckung an Achse 1 ist durch Ausstellen der Frontschürze und des Kotflügels oder durch Anbau von dauerhaft befestigten Karosserieteilen im Bereich 30 Grad vor der Radmitte herzustellen. Die gesamte Breite der Rad/Reifenkombination muss, unter Beachtung des maximal möglichen Betriebsmaßes des Reifens (1,04 fache der Nennbreite des Reifens), im oben genannten Bereich abgedeckt sein.
- 242) Die Radabdeckung an Achse 1 ist durch Ausstellen des Kotflügels oder durch Anbau von dauerhaft befestigten Karosserieteilen im Bereich 50 Grad hinter der Radmitte herzustellen. Die gesamte Breite der Rad/Reifenkombination muss, unter Beachtung des maximal möglichen Betriebsmaßes des Reifens (1,04 fache der Nennbreite des Reifens), im oben genannten Bereich abgedeckt sein.

- 244) Die Radabdeckung an Achse 2 ist durch Ausstellen der Heckschürze und des Kotflügels oder durch Anbau von dauerhaft befestigten Karosserieteilen im Bereich 50 Grad hinter der Radmitte herzustellen. Die gesamte Breite der Rad/Reifenkombination muss, unter Beachtung des maximal möglichen Betriebsmaßes des Reifens (1,04 fache der Nennbreite des Reifens), im oben genannten Bereich abgedeckt sein.
- 245) Die Radabdeckung an Achse 1 ist durch Ausstellen der Frontschürze und des Kotflügels oder durch Anbau von dauerhaft befestigten Karosserieteilen im Bereich 30 Grad vor der Radmitte herzustellen. Je nach Rüstzustand des Fahrzeuges (z. B. Fahrzeugtieferlegung, Radabdeckungsverbreiterung, usw.) kann es möglich sein, dass die Radabdeckung ausreichend ist. Die gesamte Breite der Rad/Reifenkombination muss, unter Beachtung des maximal möglichen Betriebsmaßes des Reifens (1,04 fache der Nennbreite des Reifens), im oben genannten Bereich abgedeckt sein.
- 246) Die Radabdeckung an Achse 1 ist durch Ausstellen des Kotflügels oder durch Anbau von dauerhaft befestigten Karosserieteilen im Bereich 50 Grad hinter der Radmitte herzustellen. Je nach Rüstzustand des Fahrzeuges (z. B. Fahrzeugtieferlegung, Radabdeckungsverbreiterung, usw.) kann es möglich sein, dass die Radabdeckung ausreichend ist. Die gesamte Breite der Rad/Reifenkombination muss, unter Beachtung des maximal möglichen Betriebsmaßes des Reifens (1,04 fache der Nennbreite des Reifens), im oben genannten Bereich abgedeckt sein.
- 247) Die Radabdeckung an Achse 2 ist durch Ausstellen des Kotflügels oder durch Anbau von dauerhaft befestigten Karosserieteilen im Bereich 30 Grad vor der Radmitte herzustellen. Je nach Rüstzustand des Fahrzeuges (z. B. Fahrzeugtieferlegung, Radabdeckungsverbreiterung, usw.) kann es möglich sein, dass die Radabdeckung ausreichend ist. Die gesamte Breite der Rad/Reifenkombination muss, unter Beachtung des maximal möglichen Betriebsmaßes des Reifens (1,04 fache der Nennbreite des Reifens), im oben genannten Bereich abgedeckt sein.
- 248) Die Radabdeckung an Achse 2 ist durch Ausstellen der Heckschürze und des Kotflügels oder durch Anbau von dauerhaft befestigten Karosserieteilen im Bereich 50 Grad hinter der Radmitte herzustellen. Je nach Rüstzustand des Fahrzeuges (z. B. Fahrzeugtieferlegung, Radabdeckungsverbreiterung, usw.) kann es möglich sein, dass die Radabdeckung ausreichend ist. Die gesamte Breite der Rad/Reifenkombination muss, unter Beachtung des maximal möglichen Betriebsmaßes des Reifens (1,04 fache der Nennbreite des Reifens), im oben genannten Bereich abgedeckt sein.
- 24C) Die Radabdeckung an Achse 1 ist durch Ausstellen der Frontschürze und des Kotflügels oder durch Anbau von dauerhaft befestigten Karosserieteilen im Bereich 30 Grad vor der Radmitte und 50 Grad hinter der Radmitte herzustellen. Die gesamte Breite der Rad/Reifenkombination muss, unter Beachtung des maximal möglichen Betriebsmaßes des Reifens (1,04 fache der Nennbreite des Reifens), im oben genannten Bereich abgedeckt sein.
- 24D) Die Radabdeckung an Achse 2 ist durch Ausstellen der Heckschürze und des Kotflügels oder durch Anbau von dauerhaft befestigten Karosserieteilen im Bereich 30 Grad vor der Radmitte und 50 Grad hinter der Radmitte herzustellen. Die gesamte Breite der Rad/Reifenkombination muss, unter Beachtung des maximal möglichen Betriebsmaßes des Reifens (1,04 fache der Nennbreite des Reifens), im oben genannten Bereich abgedeckt sein.
- 24J) Die Radabdeckung an Achse 1 ist durch Ausstellen der Frontschürze und des Kotflügels oder durch Anbau von dauerhaft befestigten Karosserieteilen im Bereich 30 Grad vor der Radmitte und 50 Grad hinter der Radmitte herzustellen. Je nach Rüstzustand des Fahrzeuges (z. B. Fahrzeugtieferlegung, Radabdeckungsverbreiterung, usw.) kann es möglich sein, dass die Radabdeckung ausreichend ist. Die gesamte Breite der Rad/Reifenkombination muss, unter Beachtung des maximal möglichen Betriebsmaßes des Reifens (1,04 fache der Nennbreite des Reifens), im oben genannten Bereich abgedeckt sein.
- 24M) Die Radabdeckung an Achse 2 ist durch Ausstellen der Heckschürze und des Kotflügels oder durch Anbau von dauerhaft befestigten Karosserieteilen im Bereich 30 Grad vor der Radmitte und 50 Grad hinter der Radmitte herzustellen. Je nach Rüstzustand des Fahrzeuges (z. B. Fahrzeugtieferlegung, Radabdeckungsverbreiterung, usw.) kann es möglich sein, dass die Radabdeckung ausreichend ist. Die gesamte Breite der Rad/Reifenkombination muss, unter Beachtung des maximal möglichen

- Betriebsmaßes des Reifens (1,04 fache der Nennbreite des Reifens), im oben genannten Bereich abgedeckt sein.
- 26B) Durch Anlegen der vorderen Radhausausschnittkanten und Kunststoffinnenkotflügel ist die Freigängigkeit der Rad/Reifen-Kombination herzustellen. Die genauen Maße / Bereiche sind dem beigefügten Anhang / Hinweisblatt "Nacharbeitsprofile Fahrzeug" am Ende dieser Anlage zu entnehmen.
- 26J) Durch Aufweiten bzw. Ausstellen der vorderen Radhäuser ist die Freigängigkeit der Rad/Reifen-Kombination herzustellen. Die genauen Maße / Bereiche sind dem beigefügten Anhang / Hinweisblatt "Nacharbeitsprofile Fahrzeug" am Ende dieser Anlage zu entnehmen.
- 26N) Durch Aufweiten bzw. Ausstellen der vorderen Radhäuser ist die Freigängigkeit der Rad/Reifen-Kombination unter Berücksichtigung der maximal zulässigen Betriebsbreite nach ETRTO bzw. WdK (1,04 fache Nennbreite des Reifens) herzustellen. Die genauen Maße / Bereiche sind dem beigefügten Anhang / Hinweisblatt "Nacharbeitsprofile Fahrzeug" am Ende dieser Anlage zu entnehmen.
- 26P) Durch Anlegen der vorderen Radhausausschnittkanten und Kunststoffinnenkotflügel ist die Freigängigkeit der Rad/Reifen-Kombination unter Berücksichtigung der maximal zulässigen Betriebsbreite nach ETRTO bzw. WdK (1,04 fache Nennbreite des Reifens) herzustellen. Die genauen Maße / Bereiche sind dem beigefügten Anhang / Hinweisblatt "Nacharbeitsprofile Fahrzeug" am Ende dieser Anlage zu entnehmen.
- 26U) Durch Kürzen der Stoßstangenbefestigung ist die Freigängigkeit der Rad/Reifen-Kombination unter Berücksichtigung der maximal zulässigen Betriebsbreite nach ETRTO bzw. WdK (1,04 fache Nennbreite des Reifens) herzustellen. Die genauen Maße / Bereiche sind dem beigefügten Anhang / Hinweisblatt "Nacharbeitsprofile Fahrzeug" am Ende dieser Anlage zu entnehmen.
- 27B) Durch Anlegen der hinteren Radhausausschnittkanten und Kunststoffinnenkotflügel ist die Freigängigkeit der Rad/Reifen-Kombination herzustellen. Die genauen Maße / Bereiche sind dem beigefügten Anhang / Hinweisblatt "Nacharbeitsprofile Fahrzeug" am Ende dieser Anlage zu entnehmen.
- 27F) Durch Aufweiten bzw. Ausstellen der hinteren Radhäuser ist die Freigängigkeit der Rad/Reifen-Kombination herzustellen. Die genauen Maße / Bereiche sind dem beigefügten Anhang / Hinweisblatt "Nacharbeitsprofile Fahrzeug" am Ende dieser Anlage zu entnehmen.
- 27H) Durch Aufweiten bzw. Ausstellen der hinteren Radhäuser ist die Freigängigkeit der Rad/Reifen-Kombination unter Berücksichtigung der maximal zulässigen Betriebsbreite nach ETRTO bzw. WdK (1,04 fache Nennbreite des Reifens) herzustellen. Die genauen Maße / Bereiche sind dem beigefügten Anhang / Hinweisblatt "Nacharbeitsprofile Fahrzeug" am Ende dieser Anlage zu entnehmen.
- 27I) Durch Anlegen der hinteren Radhausausschnittkanten und Kunststoffinnenkotflügel ist die Freigängigkeit der Rad/Reifen-Kombination unter Berücksichtigung der maximal zulässigen Betriebsbreite nach ETRTO bzw. WdK (1,04 fache Nennbreite des Reifens) herzustellen. Die genauen Maße / Bereiche sind dem beigefügten Anhang / Hinweisblatt "Nacharbeitsprofile Fahrzeug" am Ende dieser Anlage zu entnehmen.
- 27P) Durch Anlegen der Kunststoffinnenkotflügel auf der Radaußenseite an die hinteren Radhäuser über die gesamte Radhausausschnittkantenlänge ist die Freigängigkeit der Rad/Reifen-Kombination herzustellen. Die genauen Maße / Bereiche sind dem beigefügten Anhang / Hinweisblatt "Nacharbeitsprofile Fahrzeug" am Ende dieser Anlage zu entnehmen.
- 27V) Durch Kürzen der Befestigungsglasche der Heckschürzenbefestigung ist eine ausreichende Freigängigkeit der Rad/Reifen-Kombination herzustellen. Die genauen Maße / Bereiche sind dem beigefügten Anhang / Hinweisblatt "Nacharbeitsprofile Fahrzeug" am Ende dieser Anlage zu entnehmen.
- 362) Durch Begrenzen des Lenkeinschlages an der Vorderachse ist eine ausreichende Freigängigkeit der Rad/Reifen-Kombination herzustellen.
- 51A) Der vom Fahrzeughersteller (siehe Betriebsanleitung oder Reifenfülldruckhinweis am Fahrzeug) bzw. Reifenhersteller vorgeschriebene Reifenfülldruck ist zu beachten.
Die Verwendung von Reifen mit Notlaufeigenschaften ist laut Hersteller nur mit Reifenfülldrucküberwachungssystem zulässig.
- 51G) Die Verwendung dieser Rad/Reifen-Kombination ist nur zulässig, wenn diese Reifendimension in den Fahrzeugpapieren bereits serienmäßig eingetragen oder vom Fahrzeughersteller, s. Auszug aus der

- EG-Genehmigung des Fahrzeuges (EG-Übereinstimmungsbescheinigung), freigegeben ist. Der Loadindex, das Geschwindigkeitssymbol, die M+S-Kennzeichnung, die Hinweise und die Empfehlungen des Fahrzeugherstellers sind bei Verwendung dieser Reifengröße zu beachten.
- 51J) Die Verwendung dieser Reifengröße ist nur zulässig, wenn die Reifennennbreite, der in den Fahrzeugpapieren serienmäßig eingetragenen Mindestreifengröße, nicht unterschritten wird.
- 52J) Diese Reifengröße ist nur mit M+S-Profil zulässig. Die Lauffläche und die Struktur sind bei M+S-Profil so konzipiert, dass sie vor allem in Matsch und Schnee (Winter) bessere Fahreigenschaften gewährleisten.
- 54A) Es ist der Nachweis zu erbringen, daß die Anzeigen von Geschwindigkeitsmesser und Wegstreckenzähler innerhalb der zulässigen Toleranzen liegen. Sofern eine Angleichung durchgeführt wird, ist dies bei der Beurteilung weiterer Rad/Reifen-Kombinationen in den Fahrzeugpapieren zu berücksichtigen.
- 54F) Je nach Fahrzeuggrundausrüstung sind einer Serien-Reifengröße Geschwindigkeitsmesser mit unterschiedlicher Wegdrehzahl zugeordnet. Bei der Verwendung einer Reifengröße, die noch nicht in den Fahrzeugpapieren aufgeführt ist, kann deshalb eine Angleichung erforderlich werden. Sofern eine Angleichung durchgeführt wird, ist dies bei der Beurteilung weiterer Rad/Reifen-Kombinationen zu berücksichtigen.
Der vorschriftsmäßige Zustand des Fahrzeuges ist durch einen amtlich anerkannten Sachverständigen oder Prüfer für den Kraftfahrzeugverkehr oder einen Kraftfahrzeugsachverständigen oder einen Angestellten nach Abschnitt 4 der Anlage VIII b zur StVZO unter Angabe von FAHRZEUGHERSTELLER, FAHRZEUGTYP und FAHRZEUGIDENTIFIZIERUNGSNUMMER auf einem Nachweis entsprechend dem im Beispielkatalog zum §19 StVZO veröffentlichten Muster bescheinigen zu lassen.
- 56C) Die Bezieher der Sonderräder sind darauf hinzuweisen, daß die Montage der Reifen wegen der Felgenbettform nur von der Radinnenseite erfolgen darf.
- 572) Folgende Rad/Reifen-Kombination ist zulässig:
- | | |
|--------------|--------------|
| | Reifengröße: |
| Vorderachse: | 245/35R19 |
| Hinterachse: | 285/30R19 |
- Ist eine der beiden Reifengrößen im Gutachten nicht aufgeführt, so ist die nicht aufgeführte Reifengröße nur auf einer anderen Felgengröße zulässig.
Die erforderlichen Auflagen und Hinweise sind achsweise zu beachten.
Alle an ein und derselben Achse montierten Reifen müssen vom gleichen Reifentyp sein.
- 573) Die Verwendung unterschiedlicher Reifengrößen an Vorder- und Hinterachse ist an Fahrzeugen mit Allradantrieb nur zulässig, wenn deren Abrollumfänge gleich sind.
Es ist eine Bestätigung des Reifenherstellers über die tatsächlichen Abrollumfänge erforderlich, es wird empfohlen den Nachweis der Eignung bei den Fahrzeugpapieren mitzuführen.
Alle an ein und derselben Achse montierten Reifen müssen vom gleichen Reifentyp sein.
- 575) Es sind die serienmäßigen Reifen-Kombinationen zulässig.
Ist eine der beiden Reifengrößen im Gutachten nicht aufgeführt, so ist die nicht aufgeführte Reifengröße nur auf einer anderen Felgengröße zulässig. Die Hinweise und Empfehlungen des Fahrzeugherstellers sind bei Verwendung dieser Reifengröße zu beachten.
Die erforderlichen Auflagen und Hinweise sind achsweise zu beachten.
- 57E) Die Verwendung dieser Reifengröße ist auf dieser Radgröße nur an der Vorderachse zulässig.
- 57F) Die Verwendung dieser Reifengröße ist auf dieser Radgröße nur an der Hinterachse zulässig.
- 5FE) Die Verwendung dieser Reifengröße ist nur zulässig an Fahrzeugausführungen bis zu einer zulässigen Achslast von 1120kg.
- 5GG) Die Verwendung dieser Reifengröße ist nur zulässig an Fahrzeugausführungen bis zu einer zulässigen Achslast von 1230kg.
- 5GM) Die Verwendung dieser Reifengröße ist nur zulässig an Fahrzeugausführungen bis zu einer zulässigen Achslast von 1260kg.

ANLAGE: 14

Hersteller: JMS-Fahrzeugteile GmbH

Radtyp: 396 8,5x19

Stand: 24.03.2016

Seite: 17 von 33

- 5HI) Die Verwendung dieser Reifengröße ist nur zulässig an Fahrzeugausführungen bis zu einer zulässigen Achslast von 1340kg, im Anhängerbetrieb bis 100km/h ist eine Erhöhung der Reifentragfähigkeit bis zu 10% nach ETRTO zulässig.
- 670) Folgende Rad/Reifen-Kombination ist zulässig:
- | | |
|--------------|--------------|
| | Reifengröße: |
| Vorderachse: | 225/35R19 |
| Hinterachse: | 265/30R19 |
- Ist eine der beiden Reifengrößen im Gutachten nicht aufgeführt, so ist die nicht aufgeführte Reifengröße nur auf einer anderen Felgengröße zulässig.
Die erforderlichen Auflagen und Hinweise sind achsweise zu beachten.
An Fahrzeugausführungen mit automatischem Blockierverhinderer (ABV) bzw. Antriebsschlupfregelung (ASR) dürfen nur Reifen verwendet werden, deren Differenz im Abrollumfang kleiner als 1% ist. Es ist eine Bestätigung des Reifenherstellers über die tatsächlichen Abrollumfänge erforderlich; es wird empfohlen den Nachweis der Eignung bei den Fahrzeugpapieren mitzuführen.
Alle an ein und derselben Achse montierten Reifen müssen vom gleichen Reifentyp sein.
- 671) Folgende Rad/Reifen-Kombination ist zulässig:
- | | |
|--------------|--------------|
| | Reifengröße: |
| Vorderachse: | 235/35R19 |
| Hinterachse: | 255/30R19 |
- Ist eine der beiden Reifengrößen im Gutachten nicht aufgeführt, so ist die nicht aufgeführte Reifengröße nur auf einer anderen Felgengröße zulässig.
Die erforderlichen Auflagen und Hinweise sind achsweise zu beachten.
An Fahrzeugausführungen mit automatischem Blockierverhinderer (ABV) bzw. Antriebsschlupfregelung (ASR) dürfen nur Reifen verwendet werden, deren Differenz im Abrollumfang kleiner als 1% ist. Es ist eine Bestätigung des Reifenherstellers über die tatsächlichen Abrollumfänge erforderlich; es wird empfohlen den Nachweis der Eignung bei den Fahrzeugpapieren mitzuführen.
Alle an ein und derselben Achse montierten Reifen müssen vom gleichen Reifentyp sein.
- 673) Folgende Rad/Reifen-Kombination ist zulässig:
- | | |
|--------------|--------------|
| | Reifengröße: |
| Vorderachse: | 225/35R19 |
| Hinterachse: | 255/30R19 |
- Ist eine der beiden Reifengrößen im Gutachten nicht aufgeführt, so ist die nicht aufgeführte Reifengröße nur auf einer anderen Felgengröße zulässig.
Die erforderlichen Auflagen und Hinweise sind achsweise zu beachten.
An Fahrzeugausführungen mit automatischem Blockierverhinderer (ABV) bzw. Antriebsschlupfregelung (ASR) dürfen nur Reifen verwendet werden, deren Differenz im Abrollumfang kleiner als 1% ist. Es ist eine Bestätigung des Reifenherstellers über die tatsächlichen Abrollumfänge erforderlich; es wird empfohlen den Nachweis der Eignung bei den Fahrzeugpapieren mitzuführen.
Alle an ein und derselben Achse montierten Reifen müssen vom gleichen Reifentyp sein.
- 67C) Folgende Rad/Reifen-Kombination ist zulässig:
- | | |
|--------------|--------------|
| | Reifengröße: |
| Vorderachse: | 245/35R19 |
| Hinterachse: | 295/30R19 |
- Ist eine der beiden Reifengrößen im Gutachten nicht aufgeführt, so ist die nicht aufgeführte Reifengröße nur auf einer anderen Felgengröße zulässig.
Die erforderlichen Auflagen und Hinweise sind achsweise zu beachten.
An Fahrzeugausführungen mit automatischem Blockierverhinderer (ABV) bzw. Antriebsschlupfregelung (ASR) dürfen nur Reifen verwendet werden, deren Differenz im Abrollumfang kleiner als 1% ist. Es ist eine Bestätigung des Reifenherstellers über die tatsächlichen Abrollumfänge erforderlich; es wird empfohlen den Nachweis der Eignung bei den Fahrzeugpapieren mitzuführen.
Alle an ein und derselben Achse montierten Reifen müssen vom gleichen Reifentyp sein.
- 67H) Folgende Rad/Reifen-Kombination ist zulässig:
- | | |
|--------------|--------------|
| | Reifengröße: |
| Vorderachse: | 235/40R19 |

Hinterachse: 265/35R19

Ist eine der beiden Reifengrößen im Gutachten nicht aufgeführt, so ist die nicht aufgeführte Reifengröße nur auf einer anderen Felgengröße zulässig.

Die erforderlichen Auflagen und Hinweise sind achsweise zu beachten.

An Fahrzeugausführungen mit automatischem Blockierverhinderer (ABV) bzw. Antriebsschlupfregelung (ASR) dürfen nur Reifen verwendet werden, deren Differenz im Abrollumfang kleiner als 1% ist. Es ist eine Bestätigung des Reifenherstellers über die tatsächlichen Abrollumfänge erforderlich; es wird empfohlen den Nachweis der Eignung bei den Fahrzeugpapieren mitzuführen.

Alle an ein und derselben Achse montierten Reifen müssen vom gleichen Reifentyp sein.

67K) Folgende Rad/Reifen-Kombination ist zulässig:

Vorderachse: Reifengröße:
235/45R19
Hinterachse: 265/40R19

Ist eine der beiden Reifengrößen im Gutachten nicht aufgeführt, so ist die nicht aufgeführte Reifengröße nur auf einer anderen Felgengröße zulässig.

Die erforderlichen Auflagen und Hinweise sind achsweise zu beachten.

Alle an ein und derselben Achse montierten Reifen müssen vom gleichen Reifentyp sein.

68R) Folgende Rad/Reifen-Kombination ist zulässig:

Vorderachse: Reifengröße:
245/35R19
Hinterachse: 275/30R19

Ist eine der beiden Reifengrößen im Gutachten nicht aufgeführt, so ist die nicht aufgeführte Reifengröße nur auf einer anderen Felgengröße zulässig.

Die erforderlichen Auflagen und Hinweise sind achsweise zu beachten.

An Fahrzeugausführungen mit automatischem Blockierverhinderer (ABV) bzw. Antriebsschlupfregelung (ASR) dürfen nur Reifen verwendet werden, deren Differenz im Abrollumfang kleiner als 1% ist. Es ist eine Bestätigung des Reifenherstellers über die tatsächlichen Abrollumfänge erforderlich; es wird empfohlen den Nachweis der Eignung bei den Fahrzeugpapieren mitzuführen.

Alle an ein und derselben Achse montierten Reifen müssen vom gleichen Reifentyp sein.

68X) Folgende Rad/Reifen-Kombination ist zulässig:

Vorderachse: Reifengröße:
235/35R19
Hinterachse: 265/30R19

Ist eine der beiden Reifengrößen im Gutachten nicht aufgeführt, so ist die nicht aufgeführte Reifengröße nur auf einer anderen Felgengröße zulässig.

Die erforderlichen Auflagen und Hinweise sind achsweise zu beachten.

An Fahrzeugausführungen mit automatischem Blockierverhinderer (ABV) bzw. Antriebsschlupfregelung (ASR) dürfen nur Reifen verwendet werden, deren Differenz im Abrollumfang kleiner als 1% ist. Es ist eine Bestätigung des Reifenherstellers über die tatsächlichen Abrollumfänge erforderlich; es wird empfohlen den Nachweis der Eignung bei den Fahrzeugpapieren mitzuführen.

Alle an ein und derselben Achse montierten Reifen müssen vom gleichen Reifentyp sein.

71C) Zum Auswuchten der Sonderräder dürfen an der Felgeninnenseite nur Klebegewichte angebracht werden.

71K) Zum Auswuchten der Sonderräder dürfen an der Felgenaußenseite nur Klebegewichte unterhalb des Tiefbetts angebracht werden.

721) Es ist nur die Verwendung von Gummiventilen oder Metallschraubventilen mit Überwurfmutter von außen, die weitgehend den Normen (DIN, E.T.R.T.O. bzw. Tire and Rim) entsprechen und die für einen Ventilloch-Nenn Durchmesser von 11,3 mm geeignet sind, zulässig.
Das Ventil darf nicht über den Felgenrand hinausragen. Es sind die Montagehinweise des Ventilherstellers zu beachten.

725) Bei Fahrzeugen mit einer bauartbedingten Höchstgeschwindigkeit über 210 km/h sind nur Metallschraubventile zulässig. Es sind die Montagehinweise des Ventilherstellers zu beachten.

- 729) Bei Fahrzeugen mit serienmäßigen Reifenfülldruckkontrollsystem mit Druckmesssensor am Rad kann das serienmäßige System verwendet werden, wenn beim Einbau in Sonderräder die Hinweise des Fahrzeugherstellers bzw. des Systemherstellers und bei nachgerüsteten Reifenfülldrucksensoren die Einbauanleitung des Teileherstellers beachtet werden.
- 73C) Es ist nur die Verwendung von schlauchlosen Reifen zulässig.
- 740) Der Festsitz der Radbefestigungsteile und der Räder ist nur sichergestellt, wenn Sie die u. g. Hinweise befolgen:
1. Schrauben Sie bei der Radmontage alle Radbefestigungsteile gleichmäßig mit der Hand ein.
 2. Ziehen Sie die Radschrauben/- muttern über Kreuz an.
 3. Lassen Sie das Fahrzeug auf den Boden ab und ziehen Sie über Kreuz alle Radbefestigungsteile mit dem vorgeschriebenen erhöhten Anzugsdrehmoment fest.
 4. Nach einer Fahrstrecke von ca. 50 km ist das Anzugsdrehmoment der Radbefestigungsteile zu überprüfen.
 5. Nach einer Fahrstrecke von ca. 200 km ist das Anzugsdrehmoment der Radbefestigungsteile nochmals zu überprüfen.
- 743) Radausführungen mit Distanzscheibe sind nur zulässig, wenn für die im Gutachten unter Gliederungspunkt "0. Hinweise" bzw. "I. Übersicht" beschriebenen Distanzscheiben ein eigenes Gutachten vorliegt.
- 74A) Es dürfen nur die vom Radhersteller mitzuliefernden Radbefestigungsteile verwendet werden, dabei ist die Gewindegröße der serienmäßigen Befestigungsteile zu beachten. Bei Verwendung von Radschrauben, ist die, in der Anlage zum Gutachten, dem Fahrzeug zugeordnete Schaftlänge zu beachten.
- 74W) Radausführungen mit Distanzscheibe sind nur zulässig, wenn die im Gutachten unter Gliederungspunkt "0. Hinweise" bzw. "I. Übersicht" beschriebenen Distanzscheiben verwendet werden.
- 75I) Die zulässige Achslast des Fahrzeugs darf nicht größer sein als das Zweifache der auf Seite 1 dieser Anlage angegebenen Radlast unter Berücksichtigung des angegebenen Abrollumfangs, gegebenenfalls ist die erhöhte Achslast im Anhängerbetrieb anzupassen oder zu streichen.
- 765) Die Verwendung dieser Radgröße ist nicht zulässig an Fahrzeugausführungen, die serienmäßig mit mindestens 20-Zoll-Rädern ausgerüstet sind.
- 76A) Die Verwendung dieser Sonderräder ist nur an der Vorderachse zulässig und nur in Verbindung mit den unter Gliederungspunkt "0. Hinweise" genannten Rädern für die Hinterachse.
- 76O) Die Verwendung dieser Radgröße ist nicht zulässig an Fahrzeugausführungen, die serienmäßig mit mindestens 19-Zoll-Rädern ausgerüstet sind.
- AFX) Die Verwendung der Sonderräder ist an Fahrzeugausführungen mit Bremsscheibendurchmesser 379 mm (Dicke 38mm) an der Vorderachse nicht zulässig.
- AFY) Die Verwendung der Räder ist an Fahrzeugausführungen mit Bremsscheibendurchmesser 356 mm (Dicke 34mm) an der Vorderachse nicht zulässig.
- BES) Die Verwendung der Sonderräder ist an Fahrzeugausführungen mit Bremsscheibendurchmesser 375 mm (Dicke 36mm) an der Vorderachse nicht zulässig.
- DC5) Falls die Nabenkappe nicht montiert werden kann, ist sie zu ändern und in das Sonderrad einzukleben.
- DEG) Die Verwendung der Sonderräder ist an Fahrzeugausführungen mit Bremsscheibendurchmesser 360 mm an der Vorderachse nicht zulässig.
- DEL) Die Verwendung der Sonderräder ist an Fahrzeugausführungen mit Bremsscheibendurchmesser von 390mm an der Vorderachse nicht zulässig.
- PDB) Die Verwendung der Räder ist an Fahrzeugausführungen mit Bremsscheibendurchmesser 380 mm (Dicke 36mm bzw. 38mm) an der Vorderachse nicht zulässig.

ANLAGE: 14

Hersteller: JMS-Fahrzeugteile GmbH

Radtyp: 396 8,5x19

Stand: 24.03.2016

Nacharbeitsprofile Fahrzeug

Fahrzeug:

Hersteller: BMW AG
Fahrzeugtyp: UKL-L
Genehm.Nr.: e1*2007/46*0371*..
Handelsbez.: MINI, 2er Reihe, X Reihe

Variante(n): Allradantrieb, BMW X1 (F48), Frontantrieb

Nacharbeit Radhausausschnittkantenbereich:

| Auflagen | Nacharbeit im Bereich | | Achse |
|----------|-----------------------|----------|-------|
| | von [mm] | bis [mm] | |
| 27B | x = 210 | y = 270 | HA |
| 27I | x = 160 | y = 220 | HA |
| 26B | x = 300 | y = 260 | VA |
| 26P | x = 250 | y = 210 | VA |

ANLAGE: 14

Hersteller: JMS-Fahrzeugteile GmbH

Radtyp: 396 8,5x19

Stand: 24.03.2016

Fahrzeug:

Hersteller: BMW AG
 Fahrzeugtyp: UKL-L
 Genehm.Nr.: e1*2007/46*0371*..
 Handelsbez.: MINI, 2er Reihe, X Reihe

Variante(n): BMW Active Tourer F45, Frontantrieb

Nacharbeit Radhausausschnittkantenbereich:

| Auflagen | Nacharbeit im Bereich | | Achse |
|----------|-----------------------|----------|-------|
| | von [mm] | bis [mm] | |
| 27U | y = 140 | y = 220 | HA |
| 27V | y = 140 | y = 220 | HA |

Aufweiten Radhausausschnittkantenbereich:

| Auflagen | Im Bereich | | Aufweiten um [mm] | Achse |
|----------|------------|----------|-------------------|-------|
| | von [mm] | bis [mm] | | |
| 26J | x = 250 | y = 250 | 30 | VA |
| 26N | x = 250 | y = 250 | 8 | VA |
| 27F | x = 270 | y = 280 | 23 | HA |
| 27H | x = 270 | y = 280 | 8 | HA |

ANLAGE: 14

Hersteller: JMS-Fahrzeugteile GmbH

Radtyp: 396 8,5x19

Stand: 24.03.2016

Fahrzeug:

Hersteller: DAIMLER
 Fahrzeugtyp: 176
 Genehm.Nr.: e1*2007/46*0928*..
 Handelsbez.: A-KLASSE

Variante(n): ---

Nacharbeit Radhausausschnittkantenbereich:

| Auflagen | Nacharbeit im Bereich | | Achse |
|----------|-----------------------|----------|-------|
| | von [mm] | bis [mm] | |
| 27B | x = 290 | y = 350 | HA |
| 26P | x = 200 | y = 310 | VA |
| 26B | x = 250 | y = 350 | VA |
| 27I | x = 240 | y = 315 | HA |

Aufweiten Radhausausschnittkantenbereich:

| Auflagen | Im Bereich | | Aufweiten um [mm] | Achse |
|----------|------------|----------|-------------------|-------|
| | von [mm] | bis [mm] | | |
| 26J | x = 250 | y = 350 | 20 | VA |
| 26N | x = 250 | y = 350 | 8 | VA |
| 27F | x = 290 | y = 350 | 25 | HA |
| 27H | x = 290 | y = 350 | 8 | HA |

ANLAGE: 14

Hersteller: JMS-Fahrzeugteile GmbH

Radtyp: 396 8,5x19

Stand: 24.03.2016

Fahrzeug:

Hersteller: DAIMLER
 Fahrzeugtyp: 245G
 Genehm.Nr.: e1*2001/116*0470*..
 Handelsbez.: B-KLASSE, B 180 NGT, A-KLASSE, CLA, GLA

Variante(n): Frontantrieb, Limousine, nur CLA, nur Sportfahrwerk

Nacharbeit Radhausausschnittkantenbereich:

| Auflagen | Nacharbeit im Bereich | | Achse |
|----------|-----------------------|----------|-------|
| | von [mm] | bis [mm] | |
| 26B | x = 280 | y = 330 | VA |
| 26P | x = 230 | y = 280 | VA |

Aufweiten Radhausausschnittkantenbereich:

| Auflagen | Im Bereich | | Aufweiten um [mm] | Achse |
|----------|------------|----------|-------------------|-------|
| | von [mm] | bis [mm] | | |
| 26J | x = 280 | y = 330 | 8 | VA |
| 26N | x = 280 | y = 330 | 34 | VA |
| 27F | x = 300 | y = 320 | 18 | HA |
| 27H | x = 300 | y = 320 | 8 | HA |

ANLAGE: 14

Hersteller: JMS-Fahrzeugteile GmbH

Radtyp: 396 8,5x19

Stand: 24.03.2016

Fahrzeug:

Hersteller: DAIMLER
 Fahrzeugtyp: 204
 Genehm.Nr.: e1*2001/116*0431*..
 Handelsbez.: C-KLASSE

Variante(n):

Nacharbeit Radhausausschnittkantenbereich:

| Auflagen | Nacharbeit im Bereich | | Achse |
|----------|-----------------------|----------|-------|
| | von [mm] | bis [mm] | |
| 27B | x = 300 | y = 350 | HA |
| 27I | x = 250 | y = 300 | HA |
| 26B | x = 300 | y = 350 | VA |
| 26P | x = 240 | y = 285 | VA |

Aufweiten Radhausausschnittkantenbereich:

| Auflagen | Im Bereich | | Aufweiten um [mm] | Achse |
|----------|------------|----------|-------------------|-------|
| | von [mm] | bis [mm] | | |
| 27F | x = 300 | y = 350 | 30 | HA |
| 27H | x = 300 | y = 350 | 8 | HA |
| 26J | x = 300 | y = 350 | 30 | VA |
| 26N | x = 300 | y = 350 | 8 | VA |

ANLAGE: 14

Hersteller: JMS-Fahrzeugteile GmbH

Radtyp: 396 8,5x19

Stand: 24.03.2016

Seite: 25 von 33

Fahrzeug:

Hersteller: DAIMLER
Fahrzeugtyp: 245G
Genehm.Nr.: e1*2001/116*0470*..
Handelsbez.: B-KLASSE, B 180 NGT, A-KLASSE, CLA, GLA

Variante(n): Frontantrieb, Limousine

Nacharbeit Radhausausschnittkantenbereich:

| Auflagen | Nacharbeit im Bereich | | Achse |
|----------|-----------------------|----------|-------|
| | von [mm] | bis [mm] | |
| 26P | x = 305 | y = 335 | VA |
| 26B | x = 355 | y = 385 | VA |

Aufweiten Radhausausschnittkantenbereich:

| Auflagen | Im Bereich | | Aufweiten um [mm] | Achse |
|----------|------------|----------|-------------------|-------|
| | von [mm] | bis [mm] | | |
| 26N | x = 355 | y = 385 | 8 | VA |
| 26J | x = 355 | y = 385 | 18 | VA |
| 27H | x = 310 | y = 295 | 8 | HA |
| 27F | x = 310 | y = 295 | 13 | HA |

ANLAGE: 14

Hersteller: JMS-Fahrzeugteile GmbH

Radtyp: 396 8,5x19

Stand: 24.03.2016

Fahrzeug:

Hersteller: DAIMLER
 Fahrzeugtyp: 204
 Genehm.Nr.: e1*2001/116*0431*..
 Handelsbez.: C-KLASSE

Variante(n): Coupe, Heckantrieb

Nacharbeit Radhausausschnittkantenbereich:

| Auflagen | Nacharbeit im Bereich | | Achse |
|----------|-----------------------|----------|-------|
| | von [mm] | bis [mm] | |
| 27B | x = 340 | y = 260 | HA |
| 27I | x = 290 | y = 210 | HA |
| 26B | x = 245 | y = 350 | VA |
| 26P | x = 195 | y = 300 | VA |

Aufweiten Radhausausschnittkantenbereich:

| Auflagen | Im Bereich | | Aufweiten um [mm] | Achse |
|----------|------------|----------|-------------------|-------|
| | von [mm] | bis [mm] | | |
| 26N | x = 245 | y = 350 | 8 | VA |
| 26J | x = 245 | y = 350 | 17 | VA |
| 27F | x = 340 | y = 260 | 28 | HA |
| 27H | x = 340 | y = 260 | 8 | HA |

ANLAGE: 14

Hersteller: JMS-Fahrzeugteile GmbH

Radtyp: 396 8,5x19

Stand: 24.03.2016

Fahrzeug:

Hersteller: DAIMLER
 Fahrzeugtyp: 117
 Genehm.Nr.: e1*2007/46*1007*..
 Handelsbez.: CLA-Klasse

Variante(n): Frontantrieb, Limousine

Nacharbeit Radhausausschnittkantenbereich:

| Auflagen | Nacharbeit im Bereich | | Achse |
|----------|-----------------------|----------|-------|
| | von [mm] | bis [mm] | |
| 26P | x = 305 | y = 335 | VA |
| 26B | x = 355 | y = 385 | VA |

Aufweiten Radhausausschnittkantenbereich:

| Auflagen | Im Bereich | | Aufweiten um [mm] | Achse |
|----------|------------|----------|-------------------|-------|
| | von [mm] | bis [mm] | | |
| 27F | x = 310 | y = 295 | 13 | HA |
| 26N | x = 355 | y = 385 | 8 | VA |
| 26J | x = 355 | y = 385 | 18 | VA |
| 27H | x = 310 | y = 295 | 8 | HA |

ANLAGE: 14

Hersteller: JMS-Fahrzeugteile GmbH

Radtyp: 396 8,5x19

Stand: 24.03.2016

Fahrzeug:

Hersteller: DAIMLER
 Fahrzeugtyp: 246
 Genehm.Nr.: e1*2007/46*0751*..
 Handelsbez.: B-Klasse

Variante(n): Frontantrieb, Kombi

Nacharbeit Radhausausschnittkantenbereich:

| Auflagen | Nacharbeit im Bereich | | Achse |
|----------|-----------------------|----------|-------|
| | von [mm] | bis [mm] | |
| 26B | x = 355 | y = 385 | VA |
| 26P | x = 305 | y = 335 | VA |

Aufweiten Radhausausschnittkantenbereich:

| Auflagen | Im Bereich | | Aufweiten um [mm] | Achse |
|----------|------------|----------|-------------------|-------|
| | von [mm] | bis [mm] | | |
| 27F | x = 310 | y = 295 | 13 | HA |
| 26J | x = 355 | y = 385 | 18 | VA |
| 27H | x = 310 | y = 295 | 8 | HA |
| 26N | x = 355 | y = 385 | 8 | VA |

ANLAGE: 14

Hersteller: JMS-Fahrzeugteile GmbH

Radtyp: 396 8,5x19

Stand: 24.03.2016

Fahrzeug:

Hersteller: DAIMLER
 Fahrzeugtyp: 245G
 Genehm.Nr.: e1*2001/116*0470*..
 Handelsbez.: B-KLASSE, B 180 NGT, A-KLASSE, CLA, GLA

Variante(n): Fahrdynamik-Paket, GLA, Sportfahrwerk

Nacharbeit Radhausausschnittkantenbereich:

| Auflagen | Nacharbeit im Bereich | | Achse |
|----------|-----------------------|----------|-------|
| | von [mm] | bis [mm] | |
| 27I | x = 250 | y = 200 | HA |
| 26B | x = 350 | y = 340 | VA |
| 26P | x = 280 | y = 240 | VA |
| 27B | x = 300 | y = 280 | HA |

Aufweiten Radhausausschnittkantenbereich:

| Auflagen | Im Bereich | | Aufweiten um [mm] | Achse |
|----------|------------|----------|-------------------|-------|
| | von [mm] | bis [mm] | | |
| 26J | x = 350 | y = 340 | 25 | VA |
| 27H | x = 300 | y = 280 | 8 | HA |
| 26N | x = 350 | y = 340 | 8 | VA |
| 27F | x = 300 | y = 280 | 30 | HA |

ANLAGE: 14

Hersteller: JMS-Fahrzeugteile GmbH

Radtyp: 396 8,5x19

Stand: 24.03.2016

Seite: 30 von 33

Fahrzeug:

Hersteller: DAIMLER
 Fahrzeugtyp: 176
 Genehm.Nr.: e1*2007/46*0928*..
 Handelsbez.: A-KLASSE

Variante(n): Frontantrieb

Nacharbeit Radhausausschnittkantenbereich:

| Auflagen | Nacharbeit im Bereich | | Achse |
|----------|-----------------------|----------|-------|
| | von [mm] | bis [mm] | |
| 27I | x = 240 | y = 315 | HA |
| 27B | x = 290 | y = 350 | HA |
| 26P | x = 200 | y = 310 | VA |
| 26B | x = 250 | y = 350 | VA |

Aufweiten Radhausausschnittkantenbereich:

| Auflagen | Im Bereich | | Aufweiten um [mm] | Achse |
|----------|------------|----------|-------------------|-------|
| | von [mm] | bis [mm] | | |
| 26N | x = 250 | y = 350 | 8 | VA |
| 26J | x = 250 | y = 350 | 20 | VA |
| 27H | x = 290 | y = 350 | 8 | HA |
| 27F | x = 290 | y = 350 | 22,5 | HA |

ANLAGE: 14

Hersteller: JMS-Fahrzeugteile GmbH

Radtyp: 396 8,5x19

Stand: 24.03.2016

Fahrzeug:

Hersteller: DAIMLER
 Fahrzeugtyp: 245G
 Genehm.Nr.: e1*2001/116*0470*..
 Handelsbez.: B-KLASSE, B 180 NGT, A-KLASSE, CLA, GLA

Variante(n): Frontantrieb, Limousine, nur CLA, nur Sportfahrwerk

Nacharbeit Radhausausschnittkantenbereich:

| Auflagen | Nacharbeit im Bereich | | Achse |
|----------|-----------------------|----------|-------|
| | von [mm] | bis [mm] | |
| 26B | x = 280 | y = 330 | VA |
| 26P | x = 230 | y = 280 | VA |

Aufweiten Radhausausschnittkantenbereich:

| Auflagen | Im Bereich | | Aufweiten um [mm] | Achse |
|----------|------------|----------|-------------------|-------|
| | von [mm] | bis [mm] | | |
| 27F | x = 300 | y = 320 | 18 | HA |
| 27H | x = 300 | y = 320 | 8 | HA |
| 26J | x = 280 | y = 330 | 8 | VA |
| 26N | x = 280 | y = 330 | 30 | VA |

ANLAGE: 14

Hersteller: JMS-Fahrzeugteile GmbH

Radtyp: 396 8,5x19

Stand: 24.03.2016

Fahrzeug:

Hersteller: DAIMLER
 Fahrzeugtyp: 117
 Genehm.Nr.: e1*2007/46*1007*..
 Handelsbez.: CLA-Klasse

Variante(n): Frontantrieb, Limousine, nur CLA, nur Sportfahrwerk

Nacharbeit Radhausausschnittkantenbereich:

| Auflagen | Nacharbeit im Bereich | | Achse |
|----------|-----------------------|----------|-------|
| | von [mm] | bis [mm] | |
| 26P | x = 230 | y = 280 | VA |
| 26B | x = 280 | y = 330 | VA |

Aufweiten Radhausausschnittkantenbereich:

| Auflagen | Im Bereich | | Aufweiten um [mm] | Achse |
|----------|------------|----------|-------------------|-------|
| | von [mm] | bis [mm] | | |
| 27F | x = 300 | y = 320 | 18 | HA |
| 27H | x = 300 | y = 320 | 8 | HA |
| 26J | x = 280 | y = 330 | 8 | VA |
| 26N | x = 280 | y = 330 | 30 | VA |

ANLAGE: 14

Hersteller: JMS-Fahrzeugteile GmbH

Radtyp: 396 8,5x19

Stand: 24.03.2016

Fahrzeug:

Hersteller: DAIMLER
 Fahrzeugtyp: 639/2
 Genehm.Nr.: e1*2007/46*0457*..
 Handelsbez.: Marco Polo, V-Klasse, Vito, Vito Tourer

Variante(n): ab e1*2007/46*0457*09, Heckantrieb

Nacharbeit Radhausausschnittkantenbereich:

| Auflagen | Nacharbeit im Bereich | | Achse |
|----------|-----------------------|----------|-------|
| | von [mm] | bis [mm] | |
| 27P | x = 250 | y = 380 | HA |
| 26U | x = 200 | x = 180 | VA |
| 26V | x = 200 | x = 180 | VA |
| 27B | x = 300 | y = 430 | HA |
| 27I | x = 250 | y = 380 | HA |
| 26B | x = 320 | y = 440 | VA |
| 26P | x = 270 | y = 390 | VA |

Aufweiten Radhausausschnittkantenbereich:

| Auflagen | Im Bereich | | Aufweiten um [mm] | Achse |
|----------|------------|----------|-------------------|-------|
| | von [mm] | bis [mm] | | |
| 26J | x = 320 | y = 440 | 9 | VA |
| 26N | x = 320 | y = 440 | 5 | VA |

ANLAGE: Radabdeckung

Hersteller: JMS-Fahrzeugteile GmbH

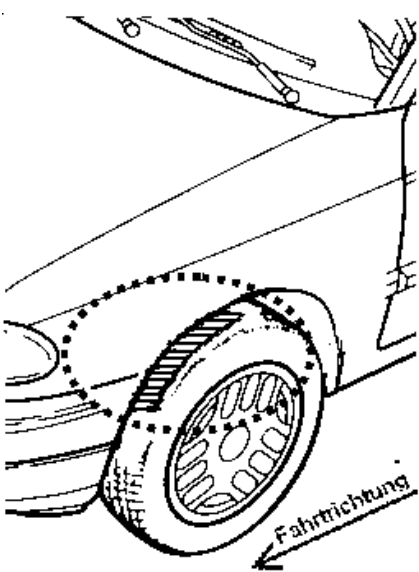
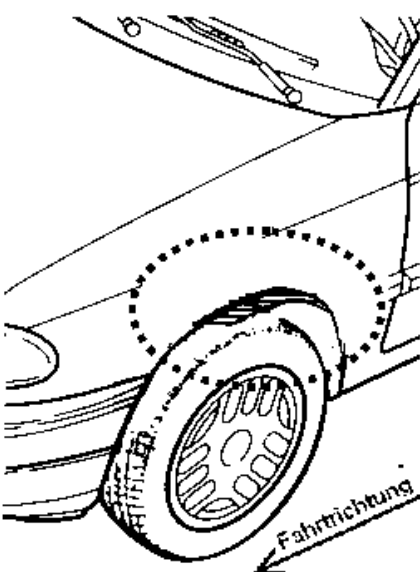
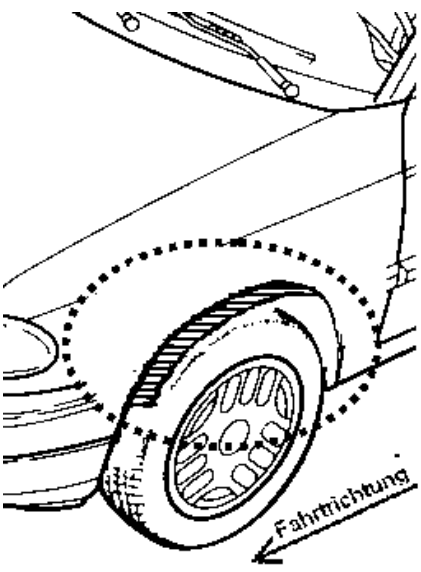
Radtyp: 396 8,5x19

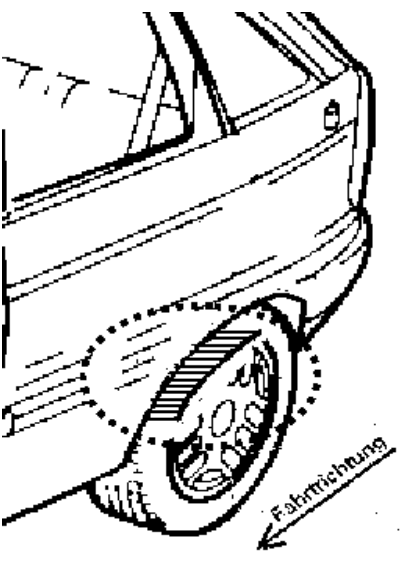
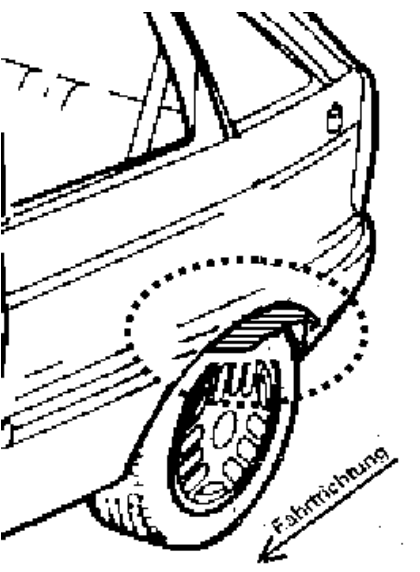
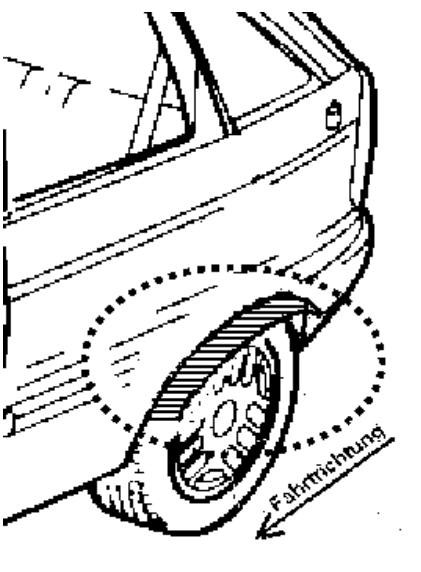
Stand: 24.03.2016

Seite: 1 von 1

Hinweisblatt zu den im Gutachten genannten Radabdeckungsauflagen Nr. 241 – 248, 24C, 24D, 24J und 24M.

Die nachfolgenden Bilder stellen die Hilfsmittel zur Erfüllung der Radabdeckung dar, die in den Radabdeckungsauflagen beschrieben sind.

| Vorderachse | | |
|--|---|---|
| Bereich 30 Grad vor der Radmitte Zu Auflage 241 bzw. 245 | Bereich 50 Grad hinter der Radmitte Zu Auflage 242 bzw. 246 | Bereich 30 Grad vor und 50 Grad hinter der Radmitte Zu Auflage 241,242,245, 246,24C,24J |
|  |  |  |

| Hinterachse | | |
|---|--|--|
| Bereich 30 Grad vor der Radmitte Zu Auflage 243 bzw. 247 | Bereich 50 Grad hinter der Radmitte Zu Auflage 244 bzw. 248 | Bereich 30 Grad vor und 50 Grad hinter der Radmitte Zu Auflage 243,244,247,248,24D,24M |
|  |  |  |

