

TEILEGUTACHTEN

TGA-Art: 13.1

366-0144-18-WIRD-TG/N7

Hersteller: JMS-Fahrzeugteile GmbH
D-72141 Walddorfhäslach
Art: Sonderrad 9 J X 21 EH2+
Typ: WP292 9Jx21

Nach § 19 (3) StVZO ist bei Vorliegen eines Teilegutachtens nach Anlage XIX StVZO die Abnahme des Ein- oder Anbaus unverzüglich durch einen amtlich anerkannten Sachverständigen oder Prüfer für den Kraftfahrzeugverkehr oder durch einen Kraftfahrzeugsachverständigen oder Angestellten einer amtlich anerkannten Überwachungsorganisation durchzuführen und der ordnungsgemäße Ein- oder Anbau bestätigen zu lassen.

Die in den Anlagen aufgeführten Fahrzeugtypen entsprechen auch nach erfolgter Umrüstung den heute gültigen Vorschriften der StVZO. Das vorliegende Teilegutachten verliert seine Gültigkeit, wenn sich durch Umrüstung berührte Bauvorschriften der StVZO ändern oder an den Kraftfahrzeugen Änderungen eintreten, die die Begutachtungspunkte beeinflussen.

0. Hinweise für den Fahrzeughalter

Unverzügliche Durchführung und Bestätigung der Änderungsabnahme:

Durch die vorgenommene Änderung erlischt die Betriebserlaubnis des Fahrzeuges, wenn nicht unverzüglich die gemäß StVZO § 19 Abs. 3 vorgeschriebene Änderungsabnahme durchgeführt und bestätigt wird oder festgelegte Auflagen nicht eingehalten werden!

Nach der Durchführung der technischen Änderung ist das Fahrzeug unter Vorlage des vorliegenden Teilegutachtens unverzüglich einem amtlich anerkannten Sachverständigen oder Prüfer einer Technischen Prüfstelle oder einem Prüfenieur einer amtlich anerkannten Überwachungsorganisation zur Durchführung und Bestätigung der vorgeschriebenen Änderungsabnahme vorzuführen.

Einhaltung von Hinweisen und Auflagen:

Die unter III. und IV. aufgeführten Hinweise und Auflagen sind dabei zu beachten.

Mitführen von Dokumenten:

Nach der durchgeführten Abnahme ist der Nachweis mit der Bestätigung über die Änderungsabnahme mit den Fahrzeugpapieren mitzuführen und zuständigen Personen auf Verlangen vorzuzeigen; dies entfällt nach erfolgter Berichtigung der Fahrzeugpapiere.

Berichtigung der Fahrzeugpapiere:

Die Berichtigung der Fahrzeugpapiere durch die zuständige Zulassungsbehörde ist durch den Fahrzeughalter entsprechend der Festlegung in der Bestätigung der ordnungsgemäßen Änderung zu beantragen.

Weitere Festlegungen sind der Bestätigung der ordnungsgemäßen Änderung zu entnehmen.

Für Räder der Radausführungen die nur an der Vorderachse zulässig sind, ist an der Hinterachse der Radtyp WP292 10,5Jx21 in der Größe 10 1/2 J x 21 zu verwenden.

Die in den entsprechenden Gutachten aufgeführten Auflagen und Hinweise sind achsweise zu beachten.

I. Übersicht

| Ausführung | Ausführungsbezeichnung | | Loch- kreis in mm / -zahl | Mitten- loch in mm | Ein- preß- tiefe in mm | zul. Rad- last in kg | zul. Abroll- umf. in mm | gültig ab Fertig. Datum |
|----------------------|------------------------|-------------------------------|------------------------------------|--------------------------|---------------------------------|-------------------------------|----------------------------------|----------------------------------|
| | Kennzeichnung Rad | Kennzeichnung Zentrierring | | | | | | |
| 510863440 | WP292 ET40 | Ø73,1 - Ø63,4 | 108/5 | 63,4 | 40 | 795 | 2382 | 11/17 |
| 510863440 | WP292 ET40 | Ø73,1 - Ø63,4 | 108/5 | 63,4 | 40 | 835 | 2248 | 11/17 |
| 510863440 | WP292 ET40 | Ø73,1 - Ø63,4 | 108/5 | 63,4 | 40 | 850 | 2210 | 11/17 |
| 510873140 | WP292 ET40 | ohne | 108/5 | 73,1 | 40 | 850 | 2210 | 11/17 |
| 511257135 | WP292 ET35 | Ø73,1 - Ø57,1 | 112/5 | 57,1 | 35 | 845 | 2223 | 11/17 |
| 511257135 | WP292 ET35 | Ø73,1 - Ø57,1 | 112/5 | 57,1 | 35 | 850 | 2210 | 11/17 |
| 511266535 | WP292 ET35 | Ø73,1 - Ø66,5 | 112/5 | 66,5 | 35 | 820 | 2297 | 11/17 |
| 511266535 | WP292 ET35 | Ø73,1 - Ø66,5 | 112/5 | 66,5 | 35 | 825 | 2272 | 11/17 |
| 511266535 | WP292 ET35 | Ø73,1 - Ø66,5 | 112/5 | 66,5 | 35 | 850 | 2210 | 11/17 |
| 511266535DS10 | WP292 ET35 | BCF22024 | 112/5 | 66,5 | 25 | 815 | 2297 | 11/17 |
| 511266535DS10 | WP292 ET35 | BCF22024 | 112/5 | 66,5 | 25 | 835 | 2248 | 11/17 |
| 511266535DS10 | WP292 ET35 | BCF22024 | 112/5 | 66,5 | 25 | 850 | 2210 | 11/17 |
| 511273135 | WP292 ET35 | ohne | 112/5 | 73,1 | 35 | 850 | 2210 | 11/17 |
| 5114367140 | WP292 ET40 | Ø73,1 - Ø67,1 | 114,3/5 | 67,1 | 40 | 820 | 2297 | 11/17 |
| 5114367140 | WP292 ET40 | Ø73,1 - Ø67,1 | 114,3/5 | 67,1 | 40 | 850 | 2210 | 11/17 |
| 5114370540DS1 5mm | WP292 ET40 | 15187S | 114,3/5 | 70,5 | 25 | 850 | 2210 | 11/17 |
| 5114373140 | WP292 ET40 | ohne | 114,3/5 | 73,1 | 40 | 850 | 2210 | 11/17 |
| 512072635 | WP292 ET35 | Ø74,1 - Ø72,6 | 120/5 | 72,6 | 35 | 850 | 2210 | 11/17 |
| 512073135 | WP292 ET35 | ohne | 120/5 | 74,1 | 35 | 850 | 2210 | 11/17 |

I.1. Beschreibung der Sonderräder

Hersteller : JMS-Fahrzeugteile GmbH
:
: D-72141 Walddorfhäslach
Handelsmarke : JMS-Fahrzeugteile GmbH
Korrosionsschutz : Mehrschicht-Einbrennlackierung
Masse des Rades : ca. 14,8 kg

I.2. Radanschluss

siehe Anlage

I.3. Kennzeichnung der Sonderräder

An den Sonderrädern wird folgende Kennzeichnung an der Außen- bzw. Innenseite eingegossen bzw. eingeprägt, siehe Beispiel der Radausführung 511266535DS10:

| | | |
|---------------|--------------|-----------------|
| | : Außenseite | : Innenseite |
| Radtyp | : -- | : WP292 9Jx21 |
| Radausführung | : -- | : WP292 ET35 |
| Radgröße | : -- | : 9 J X 21 EH2+ |

Fahrzeugteil: Sonderrad 9 J X 21 EH2+
Antragsteller: JMS-Fahrzeugteile GmbHRadtyp: WP292 9Jx21
Stand: 25.03.2021

Seite: 3 von 4

| | | |
|------------------------|------|---|
| Einpreßtiefe | : -- | : ET35 |
| Herstellungsdatum | : -- | : Fertigungsmonat und -jahr : z.B. 11/17 |
| Japan. Prüfwertzeichen | : -- | : JWL |
| Weitere Kennzeichnung | : -- | : VIA |

Zusätzlich können an der Radinnenseite bzw. -außenseite verschiedene Kontrollzeichen angebracht sein.

I.4. Verwendungsbereich

Die Sonderräder sind für Personenkraftwagen vorgesehen.

II. Sonderradprüfung

Sonderradprüfungen, s. Bericht-Nr. 366-0144-18-WIRD-TB der TÜV AUSTRIA AUTOMOTIVE GMBH vom 26.04.2018.

III. Anbau- und Verwendungsprüfung:

III.1. Anbauuntersuchung am Fahrzeug:

Wenn die Auflagen und Hinweise in den Anlagen erfüllt sind, haben die Räder ausreichenden Abstand von Brems- und Fahrwerksteilen, und die Freigängigkeit der Reifen ist bei den im Straßenverkehr üblichen Bedingungen gewährleistet.

III.2. Fahrversuche:

Freigaben der Fahrzeughersteller über Felgengröße, Einpresstiefe und Größen der Bereifung liegen teilweise nicht vor.

Für die Verwendung der Sonderräder wurden Anbau-, Freigängigkeits und Handlingprüfungen durchgeführt. Der Untersuchungsumfang entspricht den Kriterien der Richtlinie für die Prüfung von Sonderrädern für Kfz und ihre Anhänger (BMV/StV 13/36.25.07-20.01 vom 25.11.1998, VkB I S. 1377), Punkt 4.6.8 Anbauprüfung, und des VdTÜV-Merkblattes Nr. 751 (Begutachtung von baulichen Veränderungen an M- und N-Fahrzeugen unter besonderer Berücksichtigung der Betriebsfestigkeit, Ausgabe 12.2020 Anhang I). Bei den durchgeführten Prüfungen ergaben sich im Vergleich zur serienmäßigen Ausrüstung der Fahrzeuge keine Beanstandungen. Kriterien des Fahrkomforts lagen der Beurteilung nicht zugrunde. Der Kraftstoffverbrauch mit den von der Serie abweichenden Rad/Reifen-Kombinationen wurde nicht gemessen.

Die Spurverbreiterung beträgt an den geprüften Fahrzeugen weniger als 2 % der serienmäßigen Spurweite. Deshalb ist eine Prüfung der Fahrwerksfestigkeit nicht erforderlich.

IV. Zusammenfassung:

Es wird bescheinigt, dass die im Verwendungsbereich beschriebenen Fahrzeuge nach der Änderung und der durchgeführten und bestätigten Änderungsabnahme unter Beachtung der in diesem Teilegutachten genannten Hinweise / Auflagen insoweit den Vorschriften der StVZO in der heute gültigen Fassung entsprechen. Die Prüfungen wurden entsprechend den relevanten Anforderungen der EN ISO/IEC 17025:2005 durchgeführt. Der Hersteller (Inhaber des Teilegutachtens) hat den Nachweis (TÜV AUSTRIA AUTOMOTIVE GMBH Reg. - Nr 20110 029115) erbracht, dass er ein Qualitätssicherungssystem gemäß Anlage XIX, Abschnitt 2 StVZO unterhält.

Das Teilegutachten umfasst die Blätter 1 - 4 einschließlich der unter V. aufgeführten Anlagen und darf nur im vollen Wortlaut vervielfältigt und weitergegeben werden.

Das Teilegutachten verliert seine Gültigkeit bei technischen Änderungen am Fahrzeugteil, oder wenn vorgenommene Änderungen an dem beschriebenen Fahrzeugtyp die Verwendung des Teiles beeinflussen sowie bei Änderung der gesetzlichen Grundlagen.

Das Prüflabor ist als Technischer Dienst entsprechend EG-FGV für das Typpenehmigungsverfahren des Kraftfahrt-Bundesamtes unter der Registrier-Nr. KBA-P 00055-00 anerkannt.

Fahrzeugteil: Sonderrad 9 J X 21 EH2+
Antragsteller: JMS-Fahrzeugteile GmbH

Radtyp: WP292 9Jx21
Stand: 25.03.2021

Seite: 4 von 4

V. Unterlagen und Anlagen:

V.1. Verwendungsbereichsanlagen:

Folgender Verwendungsbereich wurde festgelegt:

| Anlage | Hersteller | Ausführung | ET | erstellt am | Allg. Hinweise |
|--------|--|---|----|-------------|----------------|
| 1 | AUDI, SKODA, VOLKSWAGEN | 511257135; 511257135 | 35 | 25.03.2021 | liegt bei |
| 2 | AUDI, BMW AG, DAIMLER BENZ AG, DAIMLER (D), MERCEDES-AMG, QUATTRO GmbH | 511266535; 511266535; 511266535 | 35 | 25.03.2021 | liegt bei |
| 3 | BMW AG | 512072635 | 35 | 25.03.2021 | liegt bei |
| 4 | FORD MOTOR, JAGUAR, Jaguar Land Rover Limited, JAGUAR LAND ROVER LIMITED (GB), LAND ROVER (GB), VOLVO, VOLVO CAR CORPORATION | 510863440; 510863440; 510863440 | 40 | 25.03.2021 | liegt bei |
| 5 | HYUNDAI Motor Company, KIA, MASERATI S.p.A., MAZDA | 5114367140; 5114367140 | 40 | 25.03.2021 | liegt bei |
| 6 | FORD MOTOR | 5114370540DS15mm | 25 | 25.03.2021 | liegt bei |
| 7 | AUDI, Bayerische Motorenwerke AG, BMW AG, DAIMLER (D), MERCEDES, MERCEDES-AMG, QUATTRO GmbH | 511266535DS10; 511266535DS10; 511266535DS10 | 25 | 25.03.2021 | liegt bei |

V.2. Allgemeine Hinweise:

siehe Anlage: Allgemeine Hinweise

V.3. Technische Unterlagen:

siehe Anlage: Technische Unterlagen




Fleischer

Sachverständiger
Prüflabor DIN EN ISO/IEC 17025:2017
Wien, 25.03.2021
HOT

ANLAGE: 7
 Hersteller: JMS-Fahrzeugteile GmbH

Radtyp: WP292 9Jx21
 Stand: 25.03.2021



Fahrzeughersteller

AUDI, Bayerische Motorenwerke AG, BMW AG, DAIMLER (D), MERCEDES, MERCEDES-AMG, QUATTRO GmbH

Raddaten:

Radgröße nach Norm : 9 J X 21 EH2+ Einpreßtiefe (mm) : 25
 Lochkreis (mm)/Lochzahl : 112/5 Zentrierart : Zentrierte Distanzscheibe

Technische Daten, Kurzfassung

| Ausführung | Ausführungsbezeichnung | | Mittelloch in mm | Zentrierwerkstoff | zul. Radlast in kg | zul. Abrollumf. in mm | gültig ab Fertigdatum |
|---------------|------------------------|----------------------------|------------------|-------------------|--------------------|-----------------------|-----------------------|
| | Kennzeichnung Rad | Kennzeichnung Zentrierring | | | | | |
| 511266535DS10 | WP292 ET35 | BCF22024 | 66,5 | Aluminium | 815 | 2297 | 11/17 |
| 511266535DS10 | WP292 ET35 | BCF22024 | 66,5 | Aluminium | 835 | 2248 | 11/17 |
| 511266535DS10 | WP292 ET35 | BCF22024 | 66,5 | Aluminium | 850 | 2210 | 11/17 |

Im Fahrzeug vorgeschriebene Fahrzeugsysteme, z. B. Reifendruckkontrollsysteme, müssen nach Anbau der Sonderräder funktionsfähig bleiben.

Der Fahrzeughalter muss auf die Kontrolle des Anzugsmoments der Befestigungsmittel nach einer Wegstrecke von 50km hingewiesen werden.

Verwendungsbereich/Fz-Hersteller : AUDI

Befestigungsteile : Kegelbundschrauben M14x1,5, Schaftl. 40 mm, Kegelw. 60 Grad
 Zubehör : DS 10mm: BCF22024, Nabenkappe: 136

Anzugsmoment der Befestigungsteile : 120 Nm für Typ : F2; F8; 4G; 4G1; 4H
 140 Nm für Typ : FY; F2

Verkaufsbezeichnung: **AUDI A8L, A8, S8**

| Fahrzeugtyp | Betriebserlaubnis | kW | Reifen | Auflagen zu Reifen | Auflagen |
|-------------|--------------------|-----------|---------------|---------------------------------|---|
| 4H | e1*2007/46*0284*.. | 155 - 309 | 255/35R21 98 | 21B; 22I; 260; 51J | kurzer Radstand; langer Radstand; Allradantrieb; 10B; 11G; 11H; 11K; 12A; 51A; 573; 71C; 71K; 721; 725; 729; 73C; 74A |
| | | | 265/35R21 101 | 21B; 22I; 245; 248; 260; 270 | |
| | | | 275/30R21 98 | 21B; 22B; 24J; 248; 261; 270 | |
| | | | 275/35R21 | 21B; 22B; 24J; 248; 270; 51G | |

ANLAGE: 7

Hersteller: JMS-Fahrzeugteile GmbH

Radtyp: WP292 9Jx21

Stand: 25.03.2021

Seite: 2 von 39

Verkaufsbezeichnung: **A6/S6 Avant, A6 allroad quattro, A7/S7 Sportback,**

| Fahrzeugtyp | Betriebserlaubnis | kW | Reifen | Auflagen zu Reifen | Auflagen |
|-------------|---------------------|----------|---------------|---|--|
| 4G1 | e13*2007/46*1147*.. | 100 -245 | 245/30R21 91Y | nicht Kombi; 24J; 248; 26B; 260; 272; 5GG | A6; nicht A6 allroad quattro; S6; Kombi; Stufenheck; Allradantrieb; Frontantrieb; 10B; 11G; 11H; 11K; 12A; 51A; 573; 71C; 71K; 721; 725; 73C; 74A; 77E |
| | | 100 -331 | 255/30R21 93Y | nicht Kombi Allradantrieb; 241; 244; 246; 247; 26B; 261; 273; 5HA | |
| | | | 265/30R21 96Y | 241; 244; 246; 247; 26B; 261; 273 | |
| 4G1 | e13*2007/46*1147*.. | 140 -245 | 255/30R21 93Y | 26B; 260; 271; 5HA | A7 Sportback; S7 Sportback; Coupe; 4-türig; Allradantrieb; Frontantrieb; 10B; 11G; 11H; 11K; 12A; 51A; 573; 71C; 71K; 721; 725; 729; 73C; 74A; 77E |
| | | 140 -331 | 265/30R21 96Y | 245; 248; 26B; 260; 271 | |
| | | | 275/30R21 98 | 245; 248; 26N; 27F | |

Verkaufsbezeichnung: **A6/S6 Avant/Limousine, A6 allroad quattro,A7 Sportback**

| Fahrzeugtyp | Betriebserlaubnis | kW | Reifen | Auflagen zu Reifen | Auflagen |
|-------------|--------------------|----------|---------------|---|--|
| 4G | e1*2007/46*0436*.. | 100 -245 | 245/30R21 91Y | nicht Kombi; 24J; 248; 26B; 260; 272; 5GG | A6; nicht A6 allroad quattro; S6; Kombi; Stufenheck; Allradantrieb; Frontantrieb; 10B; 11G; 11H; 11K; 12A; 51A; 573; 71C; 71K; 721; 725; 73C; 74A; 77E |
| | | 100 -331 | 255/30R21 93Y | nicht Kombi Allradantrieb; 241; 244; 246; 247; 26B; 261; 273; 5HA | |
| | | | 265/30R21 96Y | 241; 244; 246; 247; 26B; 261; 273 | |
| 4G | e1*2007/46*0436*.. | 140 -245 | 255/30R21 93Y | 26B; 260; 271; 5HA | A7 Sportback; S7 Sportback; Coupe; 4-türig; Allradantrieb; Frontantrieb; 10B; 11G; 11H; 11K; 12A; 51A; 573; 71C; 71K; 721; 725; 729; 73C; 74A; 77E |
| | | 140 -331 | 265/30R21 96Y | 245; 248; 26B; 260; 271 | |
| | | | 275/30R21 98 | 245; 248; 26N; 27F | |

Verkaufsbezeichnung: **A7/S7 Sportback,A6/S6 Limousin/Avant,A6 allroad quattro**

| Fahrzeugtyp | Betriebserlaubnis | kW | Reifen | Auflagen zu Reifen | Auflagen |
|-------------|--------------------|----------|---------------|-----------------------------------|---|
| F2 | e1*2007/46*1801*.. | 150 -257 | 245/40R21 100 | 24J; 248; 26B; 26N; 27H | A6 ALLROAD QUATTRO; Allradantrieb; |
| | | | 255/40R21 102 | 24J; 244; 26B; 26J; 27H | 10B; 11G; 11H; 11K; 12A; 51A; 71C; 71K; |
| | | | 265/35R21 101 | 241; 244; 246; 247; 26B; 26J; 27F | 721; 725; 73C; 74A |

ANLAGE: 7
 Hersteller: JMS-Fahrzeugteile GmbH

Radtyp: WP292 9Jx21
 Stand: 25.03.2021

Verkaufsbezeichnung: **A7/S7 Sportback, A6/S6 Limousin/Avant, A6 allroad quattro**

| Fahrzeugtyp | Betriebserlaubnis | kW | Reifen | Auflagen zu Reifen | Auflagen |
|-------------|--------------------|-----------|---------------|---|--|
| F2 | e1*2007/46*1801*.. | 100 - 250 | 245/35R21 96 | 24J; 244; 26B; 27H; 5IE | A6; Kombilimousine; Limousine; Allradantrieb; Frontantrieb; 10B; 11G; 11H; 11K; 12A; 51A; 71C; 71K; 721; 725; 73C; 74A |
| | | | 255/35R21 98 | 241; 244; 246; 247; 26B; 26N; 27H; 5JA | |
| | | | 265/30R21 96 | 24C; 244; 247; 26B; 26N; 27F; 5IE | |
| | | | 265/35R21 101 | 24C; 244; 247; 26B; 26N; 27F | |
| | | | 275/30R21 98 | 24C; 244; 247; 26B; 26N; 27F; 5JA | |
| F2 | e1*2007/46*1801*.. | 120 - 250 | 245/35R21 96 | 26P; 5IE | A7 Sportback; 10B; 11G; 11H; 11K; 12A; 51A; 71C; 71K; 721; 725; 73C; 74A |
| | | | 255/35R21 98 | 248; 26N; 26P | |
| | | | 265/30R21 96 | 248; 26B; 26N; 5IE | |
| | | | 265/35R21 101 | 248; 26B; 26N | |
| | | | 275/30R21 98 | 245; 248; 26B; 26N | |

Verkaufsbezeichnung: **A8 L, A8, S8**

| Fahrzeugtyp | Betriebserlaubnis | kW | Reifen | Auflagen zu Reifen | Auflagen |
|-------------|--------------------|-----------|---------------|-------------------------|--|
| F8 | e1*2007/46*1751*.. | 210 - 250 | 255/35R21 98 | 26B; 5JA | 10B; 11G; 11H; 11K; 12A; 51A; 71C; 71K; 721; 725; 73C; 74A |
| | | | 265/35R21 101 | 248; 26B; 27I | |
| | | | 275/30R21 98 | 245; 248; 26B; 27I; 5JA | |
| | | | 275/35R21 99 | 245; 248; 26B; 27I | |

Verkaufsbezeichnung: **Q5-, SQ5-, Q5 50 TFSI e-, Q5 55 TFSI e-, / -Sportback**

| Fahrzeugtyp | Betriebserlaubnis | kW | Reifen | Auflagen zu Reifen | Auflagen |
|-------------|--------------------|-----------|---------------|---------------------------------|---|
| FY | e1*2007/46*1550*.. | 100 - 260 | 245/40R21 100 | 24J; 244; 26N | Q5; SQ5; Q5 Sportback; SQ5 Sportback; Allradantrieb; Frontantrieb; 10B; 11G; 11H; 11K; 12A; 51A; 71C; 71K; 721; 725; 73C; 74A |
| | | | 255/40R21 102 | 241; 244; 246; 26J; 26P; 27I | |
| | | | 265/40R21 105 | 24C; 244; 247; 26J; 26P; 27I | |
| | | | 275/35R21 99 | 24C; 244; 247; 26J; 26P; 27I | |

Verwendungsbereich/Fz-Hersteller : QUATTRO GmbH

Befestigungsteile : Kegelbundschrauben M14x1,5, Schaftl. 40 mm, Kegelw. 60 Grad

Zubehör : DS 10mm: BCF22024, Nabenkappe: 136

Anzugsmoment der Befestigungsteile : 140 Nm

ANLAGE: 7
 Hersteller: JMS-Fahrzeugteile GmbH

Radtyp: WP292 9Jx21
 Stand: 25.03.2021

Verkaufsbezeichnung: **Q5**

| Fahrzeugtyp | Betriebserlaubnis | kW | Reifen | Auflagen zu Reifen | Auflagen |
|-------------|--------------------|----------|---------------|------------------------------|--|
| FY | e1*2007/46*1685*.. | 100 -260 | 245/40R21 100 | 24J; 244; 26N | Q5; Q5 Sportback; SQ5 Sportback; Allradantrieb; Frontantrieb; 10B; 11G; 11H; 11K; 12A; 51A; 71C; 71K; 721; 725; 73C; 74A |
| | | | 255/40R21 102 | 241; 244; 246; 26J; 26P; 27I | |
| | | | 265/40R21 105 | 24C; 244; 247; 26J; 26P; 27I | |
| | | | 275/35R21 99 | 24C; 244; 247; 26J; 26P; 27I | |

Verwendungsbereich/Fz-Hersteller : Bayerische Motorenwerke AG, BMW AG

Befestigungsteile : Kegelbundschrauben M14x1,25, Schaftl. 40 mm, Kegelw. 60 Grad

Zubehör : DS 10mm: BCF22024, Nabenkappe: 136

Anzugsmoment der Befestigungsteile : 140 Nm

Verkaufsbezeichnung: **BMW X REIHE**

| Fahrzeugtyp | Betriebserlaubnis | kW | Reifen | Auflagen zu Reifen | Auflagen |
|-------------|--------------------|---------|--------------|-----------------------------------|--|
| F2X | e1*2007/46*1824*.. | 85 -225 | 245/30R21 91 | 21J; 22B; 22F; 24C; 244; 247; 5GG | BMW X2 (F39); 10B; 11G; 11H; 11K; 12A; 51A; 71C; 71K; 721; 725; 73C; 74A |
| | | | 255/30R21 93 | 21J; 22B; 22F; 24C; 24D | |
| | | | 265/30R21 96 | 21J; 22B; 22F; 24C; 24D | |

Verkaufsbezeichnung: **BMW X-REIHE**

| Fahrzeugtyp | Betriebserlaubnis | kW | Reifen | Auflagen zu Reifen | Auflagen |
|-------------|--------------------|----------|---------------|-------------------------|---|
| G3X | e1*2007/46*1797*.. | 240 -265 | 245/40R21 100 | YBP; 248; 26P; 27I | Allradantrieb; inkl. Hybrid; 10B; 11G; 11H; 11K; 12A; 51A; 71C; 71K; 721; 725; 73C; 74A |
| | | | 255/40R21 102 | YBQ; 245; 248; 26P; 27I | |
| | | | 265/35R21 101 | 244; 245; 26B; 27B | |
| G3X | e1*2007/46*1797*.. | 100 -210 | 245/40R21 100 | 248; 26P; 27I; 5KA | Allradantrieb; Heckantrieb; inkl. Hybrid; 10B; 11G; 11H; 11K; 12A; 51A; 71C; 71K; 721; 725; 73C; 74A |
| | | | 255/40R21 102 | 245; 248; 26P; 27I; 5JK | |
| | | | 265/35R21 101 | 244; 245; 26B; 27B | |
| G5X | e1*2007/46*1918*.. | 155 -390 | 275/40R21 107 | GBA; YC5; 24J; 26B; 57E | Kombilimousine; Allradantrieb; Inkl.Hybrid; 10B; 11G; 11H; 11K; 12A; 51A; 71C; 71K; 721; 725; 73C; 74A; 76A |

ANLAGE: 7

Hersteller: JMS-Fahrzeugteile GmbH

Radtyp: WP292 9Jx21

Stand: 25.03.2021

Seite: 5 von 39

Verkaufsbezeichnung: **BMW 5ER REIHE**

| Fahrzeugtyp | Betriebserlaubnis | kW | Reifen | Auflagen zu Reifen | Auflagen |
|-------------|--------------------|-----------|---------------|--------------------------------------|---|
| G5K | e1*2007/46*1750*.. | 100 - 294 | 255/30R21 93W | YAK; 24J; 26B; 26N; 5HA; 57E; 6A5 | nicht 530e/530e xDrive; |
| | | | 265/30R21 96Y | 24J; 244; 247; 26B; 26J; 27H; 5IE | Kombilimousine; Allradantrieb; Heckantrieb; 10B; 11G; 11H; 11K; 12A; 51A; 71C; 71K; 721; 725; 73C; 74A |
| G5L | e1*2007/46*1688*.. | 100 - 340 | 265/30R21 96Y | 24J; 244; 247; 26B; 26J; 27H; 5IE | Limousine; Allradantrieb; |
| | | 100 - 390 | 255/30R21 93W | YAK; 24J; 26B; 26N; 5AK; 57E; 6A5 | Heckantrieb; 10B; 11G; 11H; 11K; 12A; 51A; 71C; 71K; 721; 725; 73C; 74A |

Verkaufsbezeichnung: **BMW 5ER REIHE, 530e, 530 e xDrive**

| Fahrzeugtyp | Betriebserlaubnis | kW | Reifen | Auflagen zu Reifen | Auflagen |
|-------------|--------------------|-----------|---------------|--------------------------------------|---|
| G5K | e1*2007/46*1750*.. | 120 - 135 | 255/30R21 93W | 24J; 26B; 26N; 5HA | nur 530e/530e xDrive; |
| | | | 265/30R21 96Y | 24J; 244; 247; 26B; 26J; 27H; 5IE | Kombilimousine; Allradantrieb; Heckantrieb; 10B; 11G; 11H; 11K; 12A; 51A; 71C; 71K; 721; 725; 73C; 74A |

Verkaufsbezeichnung: **BMW 7ER REIHE**

| Fahrzeugtyp | Betriebserlaubnis | kW | Reifen | Auflagen zu Reifen | Auflagen |
|-------------|--------------------|-----------|--------------|--------------------|---|
| 7L | e1*2007/46*0276*.. | 155 - 448 | 245/35R21 96 | GAG; 57E | ab e1*2007/46*0276*10; |
| | | | 255/35R21 98 | XFU; XFX; 26P; 57E | Allradantrieb; Heckantrieb; Luftfederung; 10B; 11G; 11H; 11K; 12A; 51A; 71C; 71K; 721; 725; 73C; 74A; 76A |

Verkaufsbezeichnung: **BMW 8ER REIHE**

| Fahrzeugtyp | Betriebserlaubnis | kW | Reifen | Auflagen zu Reifen | Auflagen |
|-------------|--------------------|-----------|--------------|----------------------------|---|
| G8C | e1*2007/46*1906*.. | 235 - 390 | 255/30R21 93 | 24J; 26N; 26P; 57E; 6BK | Gran Coupe; Cabrio; Coupe; 10B; 11G; 11H; 11K; 12A; 51A; 71C; 71K; 721; 725; 73C; 74A; 76A; 77E; 97G |

Verwendungsbereich/Fz-Hersteller : DAIMLER (D), MERCEDES-AMG

Befestigungsteile : Kegelbundschauben M14x1,5, Schaftl. 40 mm, Kegelw. 60 Grad,
für Typ : R1EC (Kugelbund)

ANLAGE: 7
 Hersteller: JMS-Fahrzeugteile GmbH

Radtyp: WP292 9Jx21
 Stand: 25.03.2021

- Zubehör : DS 10mm: BCF22024, Nabenkappe: 136
- Befestigungsteile : Kegelbundschrauben M14x1,5, Schaftl. 40 mm, Kegelw. 60 Grad, für Typ : 221; 212; 222
- Zubehör : DS 10mm: BCF22024, Nabenkappe: 136
- Befestigungsteile : Kegelbundschrauben M14x1,5, Schaftl. 40 mm, Kegelw. 60 Grad, für Typ : R1EC (Kugelbund)
- Zubehör : DS 10mm: BCF22024, Nabenkappe: 136
- Befestigungsteile : Kegelbundschrauben M14x1,5, Schaftl. 40 mm, Kegelw. 60 Grad, für Typ : 212; 222; 221; 245G; 204 X; 245G AMG
- Zubehör : DS 10mm: BCF22024, Nabenkappe: 136
- Anzugsmoment der Befestigungsteile : 130 Nm für Typ : 245G; 245G AMG
 150 Nm für Typ : R1EC; 204 X; 221; 222
 150 Nm (GLC) für Typ : 204 X
 150 Nm (Baureihe W213) für Typ : 212

Verkaufsbezeichnung: **A 45 AMG 4MATIC, CLA 45 AMG 4MATIC, GLA 45 AMG 4MATIC**

| Fahrzeugtyp | Betriebserlaubnis | kW | Reifen | Auflagen zu Reifen | Auflagen |
|-------------|--------------------|---------|--------------|--|--|
| 245G AMG | e1*2007/46*1207*.. | 80 -280 | 245/35R21 96 | 242; 244; 245; 247; 26B; 26J; 27B; 27F | Sportfahrwerk; GLA; nicht Offroad- |
| | | | 255/35R21 98 | 24C; 244; 247; 26B; 26J; 27B; 27F | Fahrwerk; Fahrdynamik-Paket; Allradantrieb; Frontantrieb; 10B; 11G; 11H; 11K; 12A; 51A; 71C; 71K; 721; 725; 73C; 74A |
| 245G AMG | e1*2007/46*1207*.. | 80 -280 | 245/35R21 96 | 24C; 244; 247; 26B; 26J; 27B; 27F | nicht Sportfahrwerk; GLA; nicht |
| | | | 255/35R21 98 | 24C; 24D; 26B; 26J; 27B; 27F | Fahrdynamik Paket; nicht Offroad-Fahrwerk; Allradantrieb; Frontantrieb; 10B; 11G; 11H; 11K; 12A; 51A; 71C; 71K; 721; 725; 73C; 74A |
| 245G AMG | e1*2007/46*1207*.. | 80 -280 | 245/35R21 96 | 24C; 244; 247; 26P; 27B; 27H | nicht Sportfahrwerk; GLA; nicht |
| | | | 255/35R21 98 | 24C; 244; 247; 26B; 26N; 27B; 27F | Fahrdynamik Paket; Offroad-Fahrwerk; Allradantrieb; Frontantrieb; 10B; 11G; 11H; 11K; 12A; 51A; 71C; 71K; 721; 725; 73C; 74A |

ANLAGE: 7

Hersteller: JMS-Fahrzeugteile GmbH

Radtyp: WP292 9Jx21

Stand: 25.03.2021

Seite: 7 von 39

Verkaufsbezeichnung: **B-KLASSE, B 180 NGT, A-KLASSE, CLA, GLA**

| Fahrzeugtyp | Betriebserlaubnis | kW | Reifen | Auflagen zu Reifen | Auflagen |
|-------------|---------------------|----------|--------------|---|--|
| 245G | e1*2001/116*0470*.. | 80 - 280 | 245/35R21 96 | 242; 244; 245; 247; 26B; 26J; 27B; 27F | Sportfahrwerk; GLA; nicht Offroad- Fahrwerk; Fahrdynamik- Paket; Allradantrieb; Frontantrieb; 10B; 11G; 11H; 11K; 12A; 51A; 71C; 71K; 721; 725; 73C; 74A |
| | | | 255/35R21 98 | 24C; 244; 247; 26B; 26J; 27B; 27F | |
| 245G | e1*2001/116*0470*.. | 80 - 280 | 245/35R21 96 | 24C; 244; 247; 26B; 26J; 27B; 27F | nicht Sportfahrwerk; GLA; nicht Fahrdynamik Paket; nicht Offroad- Fahrwerk; Komfortfahrwerk; Allradantrieb; Frontantrieb; 10B; 11G; 11H; 11K; 12A; 51A; 71C; 71K; 721; 725; 73C; 74A |
| | | | 255/35R21 98 | 24C; 24D; 26B; 26J; 27B; 27F | |
| 245G | e1*2001/116*0470*.. | 80 - 280 | 245/35R21 96 | 24C; 244; 247; 26P; 27B; 27H | nicht Sportfahrwerk; GLA; nicht Fahrdynamik Paket; Offroad-Fahrwerk; Allradantrieb; Frontantrieb; 10B; 11G; 11H; 11K; 12A; 51A; 71C; 71K; 721; 725; 73C; 74A |
| | | | 255/35R21 98 | 24C; 244; 247; 26B; 26N; 27B; 27F | |

Verkaufsbezeichnung: **E-KLASSE**

| Fahrzeugtyp | Betriebserlaubnis | kW | Reifen | Auflagen zu Reifen | Auflagen |
|-------------|---------------------|-----------|---------------|---|--|
| R1EC | e1*2007/46*1666*.. | 120 - 270 | 255/30R21 93Y | 24C; 244; 247; 26B; 26J; 27F; 6BK | Coupé; Cabrio; Allradantrieb; Heckantrieb; 10B; 11G; 11H; 11K; 12A; 51A; 71C; 71K; 721; 725; 73C; 74A |
| R1EC | e1*2007/46*1666*.. | 120 - 270 | 245/30R21 91Y | YAU; 241; 246; 26B; 26J; 5GG; 57E | Coupé; Cabrio; Allradantrieb; Heckantrieb; 10B; 11G; 11H; 11K; 12A; 51A; 71C; 71K; 721; 725; 73C; 74A; 76A |
| | | | 255/30R21 93Y | 24C; 26B; 26J; 5HA; 57E; 6BK | |
| 212 | e1*2001/116*0501*.. | 110 - 270 | 255/30R21 93Y | 24C; 244; 247; 26B; 26J; 27F; 5HA; 6BK | Baureihe W213; nicht E300de; Allradantrieb; Heckantrieb; 10B; 11G; 11H; 11K; 12A; 51A; 71C; 71K; 721; 725; 73C; 74A |

ANLAGE: 7

Hersteller: JMS-Fahrzeugteile GmbH

Radtyp: WP292 9Jx21

Stand: 25.03.2021

Seite: 8 von 39

Verkaufsbezeichnung: **E-KLASSE**

| Fahrzeugtyp | Betriebserlaubnis | kW | Reifen | Auflagen zu Reifen | Auflagen |
|-------------|---------------------|-----------|---------------|---------------------------------|--|
| 212 | e1*2001/116*0501*.. | 110 - 250 | 245/30R21 91Y | YAU; 241; 246; 26B; 26J; 57E | Baureihe W213; nicht E300de; Allradantrieb; Heckantrieb; 10B; 11G; 11H; 11K; 12A; 51A; 71C; 71K; 721; 725; 73C; 74A; 76A |
| | | 110 - 270 | 255/30R21 93Y | 24C; 26B; 26J; 5HA; 57E; 6BK | |

Verkaufsbezeichnung: **GLC-KLASSE, GLK-KLASSE, EQC-KLASSE**

| Fahrzeugtyp | Betriebserlaubnis | kW | Reifen | Auflagen zu Reifen | Auflagen |
|-------------|---------------------|-----------|---------------|--------------------|--|
| 204 X | e1*2001/116*0480*.. | 100 - 243 | 245/40R21 100 | 24J; 248 | GLC-Klasse; Kombilimousine; Allradantrieb; Heckantrieb; 10B; 11G; 11H; 11K; 12A; 51A; 71C; 71K; 721; 725; 73C; 74A |
| | | | 255/40R21 102 | 24J; 248 | |
| | | | 275/35R21 99 | 24C; 244; 26P | |
| 204 X | e1*2001/116*0480*.. | 100 - 243 | 245/40R21 100 | YBP; 245 | GLC Coupé; Allradantrieb; Heckantrieb; 10B; 11G; 11H; 11K; 12A; 51A; 71C; 71K; 721; 725; 73C; 74A |
| | | | 255/40R21 102 | YBQ; 24J | |
| | | | 275/35R21 99 | YBP; 241; 246; 26P | |

Verkaufsbezeichnung: **S-Klasse**

| Fahrzeugtyp | Betriebserlaubnis | kW | Reifen | Auflagen zu Reifen | Auflagen |
|-------------|---|-----------|---------------|--------------------------------------|---|
| R2S | e1*2007/46*2115*.. | 210 - 320 | 255/35R21 98 | GAP; XFX; 24J; 57E | inkl. Hybrid; 10B; 11G; 11H; 11K; 12A; 51A; 71C; 71K; 721; 725; 73C; 74A; 76A; 80Q |
| | | | 265/35R21 101 | CF0; 24J; 26P; 57E | |
| R2S | e1*2007/46*2115*.. | 210 - 320 | 265/35R21 101 | 24J; 24M; 26P | inkl. Hybrid; 10B; 11G; 11H; 11K; 12A; 51A; 71C; 71K; 721; 725; 73C; 74A; 80Q |
| 221 | e1*2001/116*0335*.. | 430 | 255/35R21 98Y | XFU; XFX; 241; 246; 26B; 26N; 57E | ab Mj.2014 (Baureihe 217); Coupe; Allradantrieb; 10B; 11G; 11H; 11K; 12A; 51A; 71C; 71K; 721; 725; 73C; 74A; 76A |
| 221 222 | e1*2001/116*0335*.. e1*2007/46*0960*.. | 150 - 335 | 255/35R21 98Y | XFU; XFX; 24C; 26B; 26N; 57E | ab Mj.2013 (Baureihe 222); nicht AMG Sport- Paket; Limousine; Heckantrieb; 10B; 11G; 11H; 11K; 12A; 51A; 71C; 71K; 721; 725; 73C; 74A; 76A |

ANLAGE: 7

Hersteller: JMS-Fahrzeugteile GmbH

Radtyp: WP292 9Jx21

Stand: 25.03.2021

Seite: 9 von 39

Verkaufsbezeichnung: **S-Klasse**

| Fahrzeugtyp | Betriebserlaubnis | kW | Reifen | Auflagen zu Reifen | Auflagen |
|-------------|---|----------|---------------|--------------------|--|
| 221 222 | e1*2001/116*0335*.. e1*2007/46*0960*.. | 150 -335 | 255/35R21 98Y | 22M; 24C; 26J; 26N | ab Mj.2013 (Baureihe 222); nicht AMG Sport-Paket; Limousine; Allradantrieb; Heckantrieb; 10B; 11G; 11H; 11K; 12A; 51A; 6AA; 71C; 71K; 721; 725; 73C; 74A |

Verwendungsbereich/Fz-Hersteller : **MERCEDES**

Befestigungsteile : Kegelbundschrauben M14x1,5, Schaftl. 40 mm, Kegelw. 60 Grad

Zubehör : DS 10mm: BCF22024, Nabenkappe: 136

Anzugsmoment der Befestigungsteile : 150 Nm

Verkaufsbezeichnung: **S-Klasse**

| Fahrzeugtyp | Betriebserlaubnis | kW | Reifen | Auflagen zu Reifen | Auflagen |
|-------------|---|----------|-------------------------------|--|---|
| R2S | e1*2007/46*2115*.. | 210 -320 | 255/35R21 98 265/35R21 101 | GAP; XFV; 24J; 57E CF0; 24J; 26P; 57E | inkl. Hybrid; 10B; 11G; 11H; 11K; 12A; 51A; 71C; 71K; 721; 725; 73C; 74A; 76A; 80Q |
| R2S | e1*2007/46*2115*.. | 210 -320 | 265/35R21 101 | 24J; 24M; 26P | inkl. Hybrid; 10B; 11G; 11H; 11K; 12A; 51A; 71C; 71K; 721; 725; 73C; 74A; 80Q |
| 221 | e1*2001/116*0335*.. | 430 | 255/35R21 98Y | XFU; XFV; 241; 246; 26B; 26N; 57E | ab Mj.2014 (Baureihe 217); Coupe; Allradantrieb; 10B; 11G; 11H; 11K; 12A; 51A; 71C; 71K; 721; 725; 73C; 74A; 76A |
| 221 222 | e1*2001/116*0335*.. e1*2007/46*0960*.. | 150 -335 | 255/35R21 98Y | XFU; XFV; 24C; 26B; 26N; 57E | ab Mj.2013 (Baureihe 222); nicht AMG Sport-Paket; Limousine; Heckantrieb; 10B; 11G; 11H; 11K; 12A; 51A; 71C; 71K; 721; 725; 73C; 74A; 76A |

ANLAGE: 7

Hersteller: JMS-Fahrzeugteile GmbH

Radtyp: WP292 9Jx21

Stand: 25.03.2021

Seite: 10 von 39

Verkaufsbezeichnung: **S-Klasse**

| Fahrzeugtyp | Betriebserlaubnis | kW | Reifen | Auflagen zu Reifen | Auflagen |
|-------------|---------------------|-----------|---------------|--------------------|--|
| 221 | e1*2001/116*0335*.. | 150 - 335 | 255/35R21 98Y | 22M; 24C; 26J; 26N | ab Mj.2013 (Baureihe 222); nicht AMG Sport-Paket; Limousine; Allradantrieb; Heckantrieb; 10B; 11G; 11H; 11K; 12A; 51A; 6AA; 71C; 71K; 721; 725; 73C; 74A |
| 222 | e1*2007/46*0960*.. | | | | |

Auflagen

- 10B) Die mindestens erforderlichen Geschwindigkeitsbereiche der zu verwendenden Reifen sind, mit Ausnahme der Reifen mit M+S-Profil, den Fahrzeugpapieren zu entnehmen. Die für M+S Reifen zulässige Höchstgeschwindigkeit ist im Blickfeld des Fahrzeugführer sinnfällig anzugeben und im Betrieb nicht zu überschreiten. Die zulässige Achslast des Fahrzeuges darf nicht größer sein als das Zweifache der auf Seite 1 dieser Anlage angegebenen Radlast unter Berücksichtigung des angegebenen Abrollumfanges.
- 11G) Die Brems-, Lenkungsaggregate und das Fahrwerk mit Ausnahme von Sonder-Fahrwerksfedern müssen, sofern diese durch keine weiteren Auflagen berührt werden, dem Serienstand entsprechen. Für die Sonder-Fahrwerksfedern muß eine Allgemeine Betriebserlaubnis oder ein Teilegutachten vorliegen; gegen die Verwendung der Rad/Reifenkombination dürfen keine technischen Bedenken bestehen. Wird gleichzeitig mit dem Anbau der Sonderräder eine Fahrwerksänderung vorgenommen, so ist diese und ihre Auswirkung auf den Anbau der Sonderräder gesondert zu beurteilen.
- 11H) Wird das serienmäßige Ersatzrad verwendet, soll mit mäßiger Geschwindigkeit und nicht länger als erforderlich gefahren werden. Hierbei müssen die serienmäßigen Befestigungsteile verwendet werden. Bei Fahrzeugausführungen mit Allradantrieb ist bei Verwendung des Ersatzrades darauf zu achten, daß nur Reifen mit gleich großem Abrollumfang zulässig sind.
- 11K) Der vorschriftsmäßige Zustand des Fahrzeuges ist durch einen amtlich anerkannten Sachverständigen oder Prüfer für den Kraftfahrzeugverkehr oder einen Prüflingenieur einer Überwachungsorganisation oder einen Angestellten nach Abschnitt 4 der Anlage VIIIb zur StVZO unter Angabe von FAHRZEUGHERSTELLER, FAHRZEUGTYP und FAHRZEUGIDENTIFIZIERUNGSNUMMER auf einem Nachweis entsprechend dem im Beispielkatalog zum §19 StVZO veröffentlichten Muster bescheinigen zu lassen.
- 12A) Die Verwendung von Schneeketten ist nicht möglich, es sei denn, dass für den hier aufgeführten Fahrzeugtyp eine weitere Umrüstmöglichkeit im Gutachten aufgeführt ist. Für diese Umrüstung mit der Einschränkung in Spalte Auflagen "Auflagen zu Reifen" sind die dort aufgeführten Auflagen und Hinweise zu beachten.
- 21B) Durch Anlegen der vorderen Radhausausschnittkanten und Kunststoffinnenkotflügel über die gesamte Radhausausschnittkantenlänge ist die Freigängigkeit der Rad/Reifen-Kombination herzustellen.
- 21J) Durch Aufweiten bzw. Bearbeiten der vorderen Radhäuser im Bereich der Radaußenseite über die gesamte Radhausausschnittkantenlänge ist die Freigängigkeit der Rad/Reifen-Kombination herzustellen.
- 22B) Durch Anlegen bzw. Bearbeiten der hinteren Radhausausschnittkanten und Kunststoffinnenkotflügel über die gesamte Radhausausschnittkantenlänge ist die Freigängigkeit der Rad/Reifen-Kombination herzustellen.
- 22F) Durch Aufweiten bzw. Ausstellen der hinteren Radhäuser im Bereich der Radaußenseite über die gesamte Radhausausschnittkantenlänge ist die Freigängigkeit der Rad/Reifen-Kombination herzustellen.

- 22I) Durch Anlegen bzw. Bearbeiten der hinteren Radhausausschnittkanten und Kunststoffinnenkotflügel über die gesamte Radhausausschnittkantenlänge ist die Freigängigkeit der Rad/Reifen-Kombination unter Berücksichtigung der maximal zulässigen Betriebsbreite nach ETRTO bzw. WdK (1,04 fache Nennbreite des Reifens) herzustellen.
- 22M) Durch Kürzen bis zum Schraubenkopf und komplettes Umbiegen der Befestigungslasche der Heckschürzenbefestigung ist eine ausreichende Freigängigkeit der Rad/Reifen-Kombination unter Berücksichtigung der maximal zulässigen Betriebsbreite nach ETRTO bzw. WdK (1,04 fache Nennbreite des Reifens) herzustellen.
- 241) Die Radabdeckung an Achse 1 ist durch Ausstellen der Frontschürze und des Kotflügels oder durch Anbau von dauerhaft befestigten Karosserieteilen im Bereich 30 Grad vor der Radmitte herzustellen. Die gesamte Breite der Rad/Reifenkombination muss, unter Beachtung des maximal möglichen Betriebsmaßes des Reifens (1,04 fache der Nennbreite des Reifens), im oben genannten Bereich abgedeckt sein.
- 242) Die Radabdeckung an Achse 1 ist durch Ausstellen des Kotflügels oder durch Anbau von dauerhaft befestigten Karosserieteilen im Bereich 50 Grad hinter der Radmitte herzustellen. Die gesamte Breite der Rad/Reifenkombination muss, unter Beachtung des maximal möglichen Betriebsmaßes des Reifens (1,04 fache der Nennbreite des Reifens), im oben genannten Bereich abgedeckt sein.
- 244) Die Radabdeckung an Achse 2 ist durch Ausstellen der Heckschürze und des Kotflügels oder durch Anbau von dauerhaft befestigten Karosserieteilen im Bereich 50 Grad hinter der Radmitte herzustellen. Die gesamte Breite der Rad/Reifenkombination muss, unter Beachtung des maximal möglichen Betriebsmaßes des Reifens (1,04 fache der Nennbreite des Reifens), im oben genannten Bereich abgedeckt sein.
- 245) Die Radabdeckung an Achse 1 ist durch Ausstellen der Frontschürze und des Kotflügels oder durch Anbau von dauerhaft befestigten Karosserieteilen im Bereich 30 Grad vor der Radmitte herzustellen. Je nach Rüstzustand des Fahrzeuges (z. B. Fahrzeugtieferlegung, Radabdeckungsverbreiterung, usw.) kann es möglich sein, dass die Radabdeckung ausreichend ist. Die gesamte Breite der Rad/Reifenkombination muss, unter Beachtung des maximal möglichen Betriebsmaßes des Reifens (1,04 fache der Nennbreite des Reifens), im oben genannten Bereich abgedeckt sein.
- 246) Die Radabdeckung an Achse 1 ist durch Ausstellen des Kotflügels oder durch Anbau von dauerhaft befestigten Karosserieteilen im Bereich 50 Grad hinter der Radmitte herzustellen. Je nach Rüstzustand des Fahrzeuges (z. B. Fahrzeugtieferlegung, Radabdeckungsverbreiterung, usw.) kann es möglich sein, dass die Radabdeckung ausreichend ist. Die gesamte Breite der Rad/Reifenkombination muss, unter Beachtung des maximal möglichen Betriebsmaßes des Reifens (1,04 fache der Nennbreite des Reifens), im oben genannten Bereich abgedeckt sein.
- 247) Die Radabdeckung an Achse 2 ist durch Ausstellen des Kotflügels oder durch Anbau von dauerhaft befestigten Karosserieteilen im Bereich 30 Grad vor der Radmitte herzustellen. Je nach Rüstzustand des Fahrzeuges (z. B. Fahrzeugtieferlegung, Radabdeckungsverbreiterung, usw.) kann es möglich sein, dass die Radabdeckung ausreichend ist. Die gesamte Breite der Rad/Reifenkombination muss, unter Beachtung des maximal möglichen Betriebsmaßes des Reifens (1,04 fache der Nennbreite des Reifens), im oben genannten Bereich abgedeckt sein.
- 248) Die Radabdeckung an Achse 2 ist durch Ausstellen der Heckschürze und des Kotflügels oder durch Anbau von dauerhaft befestigten Karosserieteilen im Bereich 50 Grad hinter der Radmitte herzustellen. Je nach Rüstzustand des Fahrzeuges (z. B. Fahrzeugtieferlegung, Radabdeckungsverbreiterung, usw.) kann es möglich sein, dass die Radabdeckung ausreichend ist. Die gesamte Breite der Rad/Reifenkombination muss, unter Beachtung des maximal möglichen Betriebsmaßes des Reifens (1,04 fache der Nennbreite des Reifens), im oben genannten Bereich abgedeckt sein.
- 24C) Die Radabdeckung an Achse 1 ist durch Ausstellen der Frontschürze und des Kotflügels oder durch Anbau von dauerhaft befestigten Karosserieteilen im Bereich 30 Grad vor der Radmitte und 50 Grad hinter der Radmitte herzustellen. Die gesamte Breite der Rad/Reifenkombination muss, unter Beachtung des maximal möglichen Betriebsmaßes des Reifens (1,04 fache der Nennbreite des Reifens), im oben genannten Bereich abgedeckt sein.

- 24D) Die Radabdeckung an Achse 2 ist durch Ausstellen der Heckschürze und des Kotflügels oder durch Anbau von dauerhaft befestigten Karosserieteilen im Bereich 30 Grad vor der Radmitte und 50 Grad hinter der Radmitte herzustellen. Die gesamte Breite der Rad/Reifenkombination muss, unter Beachtung des maximal möglichen Betriebsmaßes des Reifens (1,04 fache der Nennbreite des Reifens), im oben genannten Bereich abgedeckt sein.
- 24J) Die Radabdeckung an Achse 1 ist durch Ausstellen der Frontschürze und des Kotflügels oder durch Anbau von dauerhaft befestigten Karosserieteilen im Bereich 30 Grad vor der Radmitte und 50 Grad hinter der Radmitte herzustellen. Je nach Rüstzustand des Fahrzeuges (z. B. Fahrzeugtieferlegung, Radabdeckungsverbreiterung, usw.) kann es möglich sein, dass die Radabdeckung ausreichend ist. Die gesamte Breite der Rad/Reifenkombination muss, unter Beachtung des maximal möglichen Betriebsmaßes des Reifens (1,04 fache der Nennbreite des Reifens), im oben genannten Bereich abgedeckt sein.
- 24M) Die Radabdeckung an Achse 2 ist durch Ausstellen der Heckschürze und des Kotflügels oder durch Anbau von dauerhaft befestigten Karosserieteilen im Bereich 30 Grad vor der Radmitte und 50 Grad hinter der Radmitte herzustellen. Je nach Rüstzustand des Fahrzeuges (z. B. Fahrzeugtieferlegung, Radabdeckungsverbreiterung, usw.) kann es möglich sein, dass die Radabdeckung ausreichend ist. Die gesamte Breite der Rad/Reifenkombination muss, unter Beachtung des maximal möglichen Betriebsmaßes des Reifens (1,04 fache der Nennbreite des Reifens), im oben genannten Bereich abgedeckt sein.
- 260) Durch Aufweiten bzw. Ausstellen der vorderen Radhäuser im Bereich der Radaußenseite über die gesamte Radhausausschnittkantenlänge um 8 mm ist eine ausreichende Freigängigkeit der Rad/Reifen-Kombination unter Berücksichtigung der maximal zulässigen Betriebsbreite nach ETRTO bzw. WdK (1,04 fache Nennbreite des Reifens) herzustellen.
- 261) Durch Aufweiten bzw. Ausstellen der vorderen Radhäuser im Bereich der Radaußenseite über die gesamte Radhausausschnittkantenlänge um 13,0 mm ist eine ausreichende Freigängigkeit der Rad/Reifen-Kombination herzustellen.
- 26B) Durch Anlegen der vorderen Radhausausschnittkanten und Kunststoffinnenkotflügel ist die Freigängigkeit der Rad/Reifen-Kombination herzustellen. Die genauen Maße / Bereiche sind dem beigefügten Anhang / Hinweisblatt "Nacharbeitsprofile Fahrzeug" am Ende dieser Anlage zu entnehmen.
- 26J) Durch Aufweiten bzw. Ausstellen der vorderen Radhäuser ist die Freigängigkeit der Rad/Reifen-Kombination herzustellen. Die genauen Maße / Bereiche sind dem beigefügten Anhang / Hinweisblatt "Nacharbeitsprofile Fahrzeug" am Ende dieser Anlage zu entnehmen.
- 26N) Durch Aufweiten bzw. Ausstellen der vorderen Radhäuser ist die Freigängigkeit der Rad/Reifen-Kombination unter Berücksichtigung der maximal zulässigen Betriebsbreite nach ETRTO bzw. WdK (1,04 fache Nennbreite des Reifens) herzustellen. Die genauen Maße / Bereiche sind dem beigefügten Anhang / Hinweisblatt "Nacharbeitsprofile Fahrzeug" am Ende dieser Anlage zu entnehmen.
- 26P) Durch Anlegen der vorderen Radhausausschnittkanten und Kunststoffinnenkotflügel ist die Freigängigkeit der Rad/Reifen-Kombination unter Berücksichtigung der maximal zulässigen Betriebsbreite nach ETRTO bzw. WdK (1,04 fache Nennbreite des Reifens) herzustellen. Die genauen Maße / Bereiche sind dem beigefügten Anhang / Hinweisblatt "Nacharbeitsprofile Fahrzeug" am Ende dieser Anlage zu entnehmen.
- 270) Durch Aufweiten bzw. Ausstellen der hinteren Radhäuser im Bereich der Radaußenseite über die gesamte Radhausausschnittkantenlänge um 8,0 mm ist eine ausreichende Freigängigkeit der Rad/Reifen-Kombination unter Berücksichtigung der maximal zulässigen Betriebsbreite nach ETRTO bzw. WdK (1,04 fache Nennbreite des Reifens) herzustellen.
- 271) Durch Aufweiten bzw. Ausstellen der hinteren Radhäuser im Bereich der Radaußenseite über die gesamte Radhausausschnittkantenlänge um 13,0 mm ist eine ausreichende Freigängigkeit der Rad/Reifen-Kombination herzustellen.

ANLAGE: 7

Hersteller: JMS-Fahrzeugteile GmbH

Radtyp: WP292 9Jx21

Stand: 25.03.2021

Seite: 13 von 39

- 272) Durch Aufweiten bzw. Ausstellen der hinteren Radhäuser im Bereich der Radaußenseite über die gesamte Radhausausschnittkantenlänge um 18,0 mm ist eine ausreichende Freigängigkeit der Rad/Reifen-Kombination herzustellen.
- 273) Durch Aufweiten bzw. Ausstellen der hinteren Radhäuser im Bereich der Radaußenseite über die gesamte Radhausausschnittkantenlänge um 23,0 mm ist eine ausreichende Freigängigkeit der Rad/Reifen-Kombination herzustellen.
- 27B) Durch Anlegen der hinteren Radhausausschnittkanten und Kunststoffinnenkotflügel ist die Freigängigkeit der Rad/Reifen-Kombination herzustellen. Die genauen Maße / Bereiche sind dem beigefügten Anhang / Hinweisblatt "Nacharbeitsprofile Fahrzeug" am Ende dieser Anlage zu entnehmen.
- 27F) Durch Aufweiten bzw. Ausstellen der hinteren Radhäuser ist die Freigängigkeit der Rad/Reifen-Kombination herzustellen. Die genauen Maße / Bereiche sind dem beigefügten Anhang / Hinweisblatt "Nacharbeitsprofile Fahrzeug" am Ende dieser Anlage zu entnehmen.
- 27H) Durch Aufweiten bzw. Ausstellen der hinteren Radhäuser ist die Freigängigkeit der Rad/Reifen-Kombination unter Berücksichtigung der maximal zulässigen Betriebsbreite nach ETRTO bzw. WdK (1,04 fache Nennbreite des Reifens) herzustellen. Die genauen Maße / Bereiche sind dem beigefügten Anhang / Hinweisblatt "Nacharbeitsprofile Fahrzeug" am Ende dieser Anlage zu entnehmen.
- 27I) Durch Anlegen der hinteren Radhausausschnittkanten und Kunststoffinnenkotflügel ist die Freigängigkeit der Rad/Reifen-Kombination unter Berücksichtigung der maximal zulässigen Betriebsbreite nach ETRTO bzw. WdK (1,04 fache Nennbreite des Reifens) herzustellen. Die genauen Maße / Bereiche sind dem beigefügten Anhang / Hinweisblatt "Nacharbeitsprofile Fahrzeug" am Ende dieser Anlage zu entnehmen.
- 51A) Der vom Fahrzeughersteller (siehe Betriebsanleitung oder Reifenfülldruckhinweis am Fahrzeug) bzw. Reifenhersteller vorgeschriebene Reifenfülldruck ist zu beachten.
Die Verwendung von Reifen mit Notlaufeigenschaften ist laut Hersteller nur mit Reifenfülldrucküberwachungssystem zulässig.
- 51G) Die Verwendung dieser Rad/Reifen-Kombination ist nur zulässig, wenn diese Reifendimension in den Fahrzeugpapieren bereits serienmäßig eingetragen oder vom Fahrzeughersteller, s. Auszug aus der EG-Genehmigung des Fahrzeuges (EG-Übereinstimmungsbescheinigung), freigegeben ist. Der Loadindex, das Geschwindigkeitssymbol, die M+S-Kennzeichnung, die Hinweise und die Empfehlungen des Fahrzeugherstellers sind bei Verwendung dieser Reifengröße zu beachten.
- 51J) Die Verwendung dieser Reifengröße ist nur zulässig, wenn die Reifennennbreite, der in den Fahrzeugpapieren serienmäßig eingetragenen Mindestreifengröße, nicht unterschritten wird.
- 573) Die Verwendung unterschiedlicher Reifengrößen an Vorder- und Hinterachse ist an Fahrzeugen mit Allradantrieb nur zulässig, wenn deren Abrollumfänge gleich sind.
Es ist eine Bestätigung des Reifenherstellers über die tatsächlichen Abrollumfänge erforderlich, es wird empfohlen den Nachweis der Eignung bei den Fahrzeugpapieren mitzuführen.
Alle an ein und derselben Achse montierten Reifen müssen vom gleichen Reifentyp sein.
- 57E) Die Verwendung dieser Reifengröße ist auf dieser Radgröße nur an der Vorderachse zulässig.
- 5AK) Die Verwendung dieser Reifengröße ist nur zulässig an Fahrzeugausführungen bis zu einer zulässigen Achslast von 650kg.
- 5GG) Die Verwendung dieser Reifengröße ist nur zulässig an Fahrzeugausführungen bis zu einer zulässigen Achslast von 1230kg.
- 5HA) Die Verwendung dieser Reifengröße ist nur zulässig an Fahrzeugausführungen bis zu einer zulässigen Achslast von 1300kg.
- 5IE) Die Verwendung dieser Reifengröße ist nur zulässig an Fahrzeugausführungen bis zu einer zulässigen Achslast von 1420kg.
- 5JA) Die Verwendung dieser Reifengröße ist nur zulässig an Fahrzeugausführungen bis zu einer zulässigen Achslast von 1500kg.

ANLAGE: 7

Hersteller: JMS-Fahrzeugteile GmbH

Radtyp: WP292 9Jx21

Stand: 25.03.2021

Seite: 14 von 39

- 5JK) Die Verwendung dieser Reifengröße ist nur zulässig an Fahrzeugausführungen bis zu einer zulässigen Achslast von 1550kg.
- 5KA) Die Verwendung dieser Reifengröße ist nur zulässig an Fahrzeugausführungen bis zu einer zulässigen Achslast von 1600kg.
- 6A5) Folgende Rad/Reifen-Kombination ist zulässig:
- | | |
|--------------|--------------|
| | Reifengröße: |
| Vorderachse: | 255/30R21 |
| Hinterachse: | 295/25R21 |
- Ist eine der beiden Reifengrößen im Gutachten nicht aufgeführt, so ist die nicht aufgeführte Reifengröße nur auf einer anderen Felgengröße zulässig.
Die erforderlichen Auflagen und Hinweise sind achsweise zu beachten.
An Fahrzeugausführungen mit automatischem Blockierverhinderer (ABV) bzw. Antriebsschlupfregelung (ASR) dürfen nur Reifen verwendet werden, deren Differenz im Abrollumfang kleiner als 1% ist. Es ist eine Bestätigung des Reifenherstellers über die tatsächlichen Abrollumfänge erforderlich; es wird empfohlen den Nachweis der Eignung bei den Fahrzeugpapieren mitzuführen.
Alle an ein und derselben Achse montierten Reifen müssen vom gleichen Reifentyp sein.
- 6AA) Die Verwendung unterschiedlicher Reifengrößen an Vorder- und Hinterachse ist nur zulässig, wenn deren Abrollumfänge gleich sind, oder diese der Serienkombination entsprechen.
Es wird empfohlen eine Bestätigung des Reifenherstellers über die tatsächlichen Abrollumfänge einzuholen und den Nachweis der Eignung bei den Fahrzeugpapieren mitzuführen.
Alle an ein und derselben Achse montierten Reifen müssen vom gleichen Reifentyp sein.
- 6BK) Folgende Rad/Reifen-Kombination ist zulässig:
- | | |
|--------------|--------------|
| | Reifengröße: |
| Vorderachse: | 255/30R21 |
| Hinterachse: | 295/25R21 |
- Ist eine der beiden Reifengrößen im Gutachten nicht aufgeführt, so ist die nicht aufgeführte Reifengröße nur auf einer anderen Felgengröße zulässig.
Die erforderlichen Auflagen und Hinweise sind achsweise zu beachten.
An Fahrzeugausführungen mit Allradantrieb dürfen nur Reifen verwendet werden, deren Differenz im Abrollumfang sich innerhalb der Abweichung der Serienbereifung befindet. Es ist eine Bestätigung des Reifenherstellers über die tatsächlichen Abrollumfänge erforderlich; es wird empfohlen den Nachweis der Eignung bei den Fahrzeugpapieren mitzuführen.
Alle an ein und derselben Achse montierten Reifen müssen vom gleichen Reifentyp sein.
- 71C) Zum Auswuchten der Sonderräder dürfen an der Felgennenseite nur Klebegewichte angebracht werden.
- 71K) Zum Auswuchten der Sonderräder dürfen an der Felgenaußenseite nur Klebegewichte unterhalb des Tiefbetts angebracht werden.
- 721) Es ist nur die Verwendung von Gummiventilen oder Metallschraubventilen mit Überwurfmutter von außen, die weitgehend den Normen (DIN, E.T.R.T.O. bzw. Tire and Rim) entsprechen und die für einen Ventilloch-Nenn Durchmesser von 11,3 mm geeignet sind, zulässig.
Das Ventil darf nicht über den Felgenrand hinausragen. Es sind die Montagehinweise des Ventilherstellers zu beachten.
- 725) Bei Fahrzeugen mit einer bauartbedingten Höchstgeschwindigkeit über 210 km/h sind nur Metallschraubventile zulässig. Es sind die Montagehinweise des Ventilherstellers zu beachten.
- 729) Bei Fahrzeugen mit serienmäßigen Reifenfülldruckkontrollsystem mit Druckmesssensor am Rad kann das serienmäßige System verwendet werden, wenn beim Einbau in Sonderräder die Hinweise des Fahrzeugherstellers bzw. des Systemherstellers und bei nachgerüsteten Reifenfülldrucksensoren die Einbauanleitung des Teileherstellers beachtet werden.
- 73C) Es ist nur die Verwendung von schlauchlosen Reifen zulässig.

ANLAGE: 7

Hersteller: JMS-Fahrzeugteile GmbH

Radtyp: WP292 9Jx21

Stand: 25.03.2021

Seite: 15 von 39

- 74A) Es dürfen nur die vom Radhersteller mitzuliefernden Radbefestigungsteile verwendet werden, dabei ist die Gewindegröße der serienmäßigen Befestigungsteile zu beachten. Bei Verwendung von Radschrauben, ist die, in der Anlage zum Gutachten, dem Fahrzeug zugeordnete Schaftlänge zu beachten.
- 76A) Die Verwendung dieser Sonderräder ist nur an der Vorderachse zulässig und nur in Verbindung mit den unter Gliederungspunkt "0. Hinweise" genannten Sonderrädern für die Hinterachse.
- 77E) Das indirekte Reifendruckkontrollsystem ist zu kalibrieren. Es ist dafür den Ausführungen der Bedienungsanleitung Folge zu leisten.
- 80Q) Die Verwendung der Sonderräder ist nur an Fahrzeugen mit Bremsscheibendurchmesser 390mm an der Vorderachse zulässig
- 97G) Die Verwendung von Sonderrädern mit unterschiedlichen Maulweiten ist zulässig. Die Maulweite des Sonderrades an der Vorderachse muß mindestens 1 Zoll kleiner sein als die des Sonderrades der Hinterachse.

CF0) Folgende Rad/Reifen-Kombination ist zulässig:

| | |
|--------------|--------------|
| | Reifengröße: |
| Vorderachse: | 265/35R21 |
| Hinterachse: | 305/30R21 |

Ist eine der beiden Reifengrößen im Gutachten nicht aufgeführt, so ist die nicht aufgeführte Reifengröße nur auf einer anderen Felgengröße zulässig.

Die erforderlichen Auflagen und Hinweise sind achsweise zu beachten.

Alle an ein und derselben Achse montierten Reifen müssen vom gleichen Reifentyp sein.

GAG) Es sind die serienmäßigen Reifen-Kombinationen zulässig.

Reifengröße:

Vorderachse: 245/35R21

Hinterachse: 275/30R21

Ist eine der beiden Reifengrößen im Gutachten nicht aufgeführt, so ist die nicht aufgeführte Reifengröße nur auf einer anderen Felgengröße zulässig. Die Hinweise und Empfehlungen des Fahrzeugherstellers sind bei Verwendung dieser Reifengröße zu beachten.

Die erforderlichen Auflagen und Hinweise sind achsweise zu beachten.

GAP) Es sind die serienmäßigen Reifen-Kombinationen zulässig.

Reifengröße:

Vorderachse: 255/35R21

Hinterachse: 285/30R21

Ist eine der beiden Reifengrößen im Gutachten nicht aufgeführt, so ist die nicht aufgeführte Reifengröße nur auf einer anderen Felgengröße zulässig. Die Hinweise und Empfehlungen des Fahrzeugherstellers sind bei Verwendung dieser Reifengröße zu beachten.

Die erforderlichen Auflagen und Hinweise sind achsweise zu beachten.

GBA) Es sind die serienmäßigen Reifen-Kombinationen zulässig.

Reifengröße:

Vorderachse: 275/40R21

Hinterachse: 315/35R21

Ist eine der beiden Reifengrößen im Gutachten nicht aufgeführt, so ist die nicht aufgeführte Reifengröße nur auf einer anderen Felgengröße zulässig. Die Hinweise und Empfehlungen des Fahrzeugherstellers sind bei Verwendung dieser Reifengröße zu beachten.

Die erforderlichen Auflagen und Hinweise sind achsweise zu beachten.

XFU) Folgende Rad/Reifen-Kombination ist zulässig:

| | |
|--------------|--------------|
| | Reifengröße: |
| Vorderachse: | 255/35R21 |
| Hinterachse: | 285/30R21 |

Ist eine der beiden Reifengrößen im Gutachten nicht aufgeführt, so ist die nicht aufgeführte Reifengröße nur auf einer anderen Felgengröße zulässig.

Die erforderlichen Auflagen und Hinweise sind achsweise zu beachten.

An Fahrzeugausführungen mit automatischem Blockierverhinderer (ABV) bzw. Antriebsschlupfregelung (ASR) dürfen nur Reifen verwendet werden, deren Differenz im Abrollumfang kleiner als 1% ist. Es ist eine Bestätigung des Reifenherstellers über die tatsächlichen Abrollumfänge erforderlich; es wird empfohlen den Nachweis der Eignung bei den Fahrzeugpapieren mitzuführen.

Alle an ein und derselben Achse montierten Reifen müssen vom gleichen Reifentyp sein.

XFV) Folgende Rad/Reifen-Kombination ist zulässig:

| | |
|--------------|--------------|
| | Reifengröße: |
| Vorderachse: | 255/35R21 |
| Hinterachse: | 295/30R21 |

Ist eine der beiden Reifengrößen im Gutachten nicht aufgeführt, so ist die nicht aufgeführte Reifengröße nur auf einer anderen Felgengröße zulässig.

Die erforderlichen Auflagen und Hinweise sind achsweise zu beachten.

An Fahrzeugausführungen mit automatischem Blockierverhinderer (ABV) bzw. Antriebsschlupfregelung (ASR) dürfen nur Reifen verwendet werden, deren Differenz im Abrollumfang kleiner als 1% ist. Es ist eine Bestätigung des Reifenherstellers über die tatsächlichen Abrollumfänge erforderlich; es wird empfohlen den Nachweis der Eignung bei den Fahrzeugpapieren mitzuführen.

Alle an ein und derselben Achse montierten Reifen müssen vom gleichen Reifentyp sein.

YAK) Folgende Rad/Reifen-Kombination ist zulässig:

| | |
|--------------|--------------|
| | Reifengröße: |
| Vorderachse: | 255/30R21 |
| Hinterachse: | 275/30R21 |

Ist eine der beiden Reifengrößen im Gutachten nicht aufgeführt, so ist die nicht aufgeführte Reifengröße nur auf einer anderen Felgengröße zulässig.

Die erforderlichen Auflagen und Hinweise sind achsweise zu beachten.

An Fahrzeugausführungen mit automatischem Blockierverhinderer (ABV) bzw. Antriebsschlupfregelung (ASR) dürfen nur Reifen verwendet werden, deren Differenz im Abrollumfang sich innerhalb der Abweichung der Serienbereifung befindet. Es ist eine Bestätigung des Reifenherstellers über die tatsächlichen Abrollumfänge erforderlich; es wird empfohlen den Nachweis der Eignung bei den Fahrzeugpapieren mitzuführen.

Alle an ein und derselben Achse montierten Reifen müssen vom gleichen Reifentyp sein.

YAU) Folgende Rad/Reifen-Kombination ist zulässig:

| | |
|--------------|--------------|
| | Reifengröße: |
| Vorderachse: | 245/30R21 |
| Hinterachse: | 275/25R21 |

Ist eine der beiden Reifengrößen im Gutachten nicht aufgeführt, so ist die nicht aufgeführte Reifengröße nur auf einer anderen Felgengröße zulässig.

Die erforderlichen Auflagen und Hinweise sind achsweise zu beachten.

An Fahrzeugausführungen mit automatischem Blockierverhinderer (ABV) bzw. Antriebsschlupfregelung (ASR) dürfen nur Reifen verwendet werden, deren Differenz im Abrollumfang kleiner als 1% ist. Es ist eine Bestätigung des Reifenherstellers über die tatsächlichen Abrollumfänge erforderlich; es wird empfohlen den Nachweis der Eignung bei den Fahrzeugpapieren mitzuführen.

Alle an ein und derselben Achse montierten Reifen müssen vom gleichen Reifentyp sein.

YBP) Folgende Rad/Reifen-Kombination ist zulässig:

| | |
|--------------|--------------|
| | Reifengröße: |
| Vorderachse: | 245/40R21 |
| Hinterachse: | 275/35R21 |

Ist eine der beiden Reifengrößen im Gutachten nicht aufgeführt, so ist die nicht aufgeführte Reifengröße nur auf einer anderen Felgengröße zulässig.

Die erforderlichen Auflagen und Hinweise sind achsweise zu beachten.

Es ist eine Bestätigung des Reifenherstellers über die tatsächlichen Abrollumfänge erforderlich; es wird empfohlen den Nachweis der Eignung bei den Fahrzeugpapieren mitzuführen.

Alle an ein und derselben Achse montierten Reifen müssen vom gleichen Reifentyp sein.

ANLAGE: 7

Hersteller: JMS-Fahrzeugteile GmbH

Radtyp: WP292 9Jx21

Stand: 25.03.2021

Seite: 17 von 39

YBQ) Folgende Rad/Reifen-Kombination ist zulässig:

| | |
|--------------|---------------------------|
| Vorderachse: | Reifengröße: 255/40R21 |
| Hinterachse: | 285/35R21 |

Ist eine der beiden Reifengrößen im Gutachten nicht aufgeführt, so ist die nicht aufgeführte Reifengröße nur auf einer anderen Felgengröße zulässig.

Die erforderlichen Auflagen und Hinweise sind achsweise zu beachten.

Es ist eine Bestätigung des Reifenherstellers über die tatsächlichen Abrollumfänge erforderlich; es wird empfohlen den Nachweis der Eignung bei den Fahrzeugpapieren mitzuführen.

Alle an ein und derselben Achse montierten Reifen müssen vom gleichen Reifentyp sein.

YC5) Folgende Rad/Reifen-Kombination ist zulässig:

| | |
|--------------|---------------------------|
| Vorderachse: | Reifengröße: 275/40R21 |
| Hinterachse: | 305/35R21 |

Ist eine der beiden Reifengrößen im Gutachten nicht aufgeführt, so ist die nicht aufgeführte Reifengröße nur auf einer anderen Felgengröße zulässig.

Die erforderlichen Auflagen und Hinweise sind achsweise zu beachten.

An Fahrzeugausführungen mit automatischem Blockierverhinderer (ABV) bzw. Antriebsschlupfregelung (ASR) dürfen nur Reifen verwendet werden, deren Differenz im Abrollumfang sich innerhalb der Abweichung der Serienbereifung befindet. Es ist eine Bestätigung des Reifenherstellers über die tatsächlichen Abrollumfänge erforderlich; es wird empfohlen den Nachweis der Eignung bei den Fahrzeugpapieren mitzuführen.

Alle an ein und derselben Achse montierten Reifen müssen vom gleichen Reifentyp sein.

ANLAGE: 7

Hersteller: JMS-Fahrzeugteile GmbH

Radtyp: WP292 9Jx21

Stand: 25.03.2021

Nacharbeitsprofile Fahrzeug

Fahrzeug:

Hersteller: AUDI
 Fahrzeugtyp: 4G
 Genehm.Nr.: e1*2007/46*0436*..
 Handelsbez.: A6/S6 Avant/Limousine, A6 allroad quattro,A7 Sportback

Variante(n): Allradantrieb, Frontantrieb, Kombi, Nur A6, Stufenheck

Nacharbeit Radhausausschnittkantenbereich:

| Auflagen | Nacharbeit im Bereich | | Achse |
|----------|-----------------------|----------|-------|
| | von [mm] | bis [mm] | |
| 26B | x = 400 | y = 200 | VA |
| 26P | x = 350 | y = 150 | VA |

Aufweiten Radhausausschnittkantenbereich:

| Auflagen | Im Bereich | | Aufweiten um [mm] | Achse |
|----------|------------|----------|-------------------|-------|
| | von [mm] | bis [mm] | | |
| 26J | x = 400 | y = 200 | 22 | VA |
| 26N | x = 400 | y = 200 | 8 | VA |
| 27F | x = 270 | y = 400 | 30 | HA |
| 27H | x = 270 | y = 400 | 8 | HA |

ANLAGE: 7

Hersteller: JMS-Fahrzeugteile GmbH

Radtyp: WP292 9Jx21

Stand: 25.03.2021

Nacharbeitsprofile Fahrzeug

Fahrzeug:

Hersteller: AUDI
 Fahrzeugtyp: 4G
 Genehm.Nr.: e1*2007/46*0436*..
 Handelsbez.: A6/S6 Avant/Limousine, A6 allroad quattro,A7 Sportback

Variante(n): Allradantrieb, Coupe, Nur A7

Nacharbeit Radhausausschnittkantenbereich:

| Auflagen | Nacharbeit im Bereich | | Achse |
|----------|-----------------------|----------|-------|
| | von [mm] | bis [mm] | |
| 26B | x = 230 | y = 250 | VA |
| 26P | x = 180 | y = 200 | VA |

Aufweiten Radhausausschnittkantenbereich:

| Auflagen | Im Bereich | | Aufweiten um [mm] | Achse |
|----------|------------|----------|-------------------|-------|
| | von [mm] | bis [mm] | | |
| 26J | x = 230 | y = 250 | 28 | VA |
| 26N | x = 230 | y = 250 | 8 | VA |
| 27F | x = 270 | y = 350 | 27 | HA |
| 27H | x = 270 | y = 350 | 8 | HA |

Nacharbeitsprofile Fahrzeug**Fahrzeug:**

Hersteller: AUDI
Fahrzeugtyp: F2
Genehm.Nr.: e1*2007/46*1801*..
Handelsbez.: A7/S7 Sportback,A6/S6 Limousin/Avant,A6 allroad quattro

Variante(n):

Nacharbeit Radhausausschnittkantenbereich:

| Auflagen | Nacharbeit im Bereich | | Achse |
|----------|-----------------------|----------|-------|
| | von [mm] | bis [mm] | |
| 26P | x = 200 | y = 300 | VA |
| 26B | x = 250 | y = 350 | VA |

Aufweiten Radhausausschnittkantenbereich:

| Auflagen | Im Bereich | | Aufweiten um [mm] | Achse |
|----------|------------|----------|-------------------|-------|
| | von [mm] | bis [mm] | | |
| 26N | x = 250 | y = 350 | 8 | VA |
| 26J | x = 250 | y = 350 | 30 | VA |
| 27H | x = 200 | y = 350 | 8 | HA |
| 27F | x = 200 | y = 350 | 30 | HA |

ANLAGE: 7
Hersteller: JMS-Fahrzeugteile GmbH

Radtyp: WP292 9Jx21
Stand: 25.03.2021

Nacharbeitsprofile Fahrzeug

Fahrzeug:

Hersteller: AUDI
Fahrzeugtyp: F8
Genehm.Nr.: e1*2007/46*1751*..
Handelsbez.: A8 L, A8, S8

Variante(n):

Nacharbeit Radhausausschnittkantenbereich:

| Auflagen | Nacharbeit im Bereich | | Achse |
|----------|-----------------------|----------|-------|
| | von [mm] | bis [mm] | |
| 26B | x = 250 | y = 250 | VA |
| 27I | x = 200 | y = 200 | HA |
| 27B | x = 250 | y = 250 | HA |
| 26P | x = 200 | y = 200 | VA |

ANLAGE: 7
 Hersteller: JMS-Fahrzeugteile GmbH

Radtyp: WP292 9Jx21
 Stand: 25.03.2021

Nacharbeitsprofile Fahrzeug

Fahrzeug:

Hersteller: AUDI
 Fahrzeugtyp: FY
 Genehm.Nr.: e1*2007/46*1550*..
 Handelsbez.: Q5-, SQ5-, Q5 50 TFSI e-, Q5 55 TFSI e-, / -Sportback

Variante(n):

Nacharbeit Radhausausschnittkantenbereich:

| Auflagen | Nacharbeit im Bereich | | Achse |
|----------|-----------------------|----------|-------|
| | von [mm] | bis [mm] | |
| 26B | x = 250 | y = 250 | VA |
| 26P | x = 250 | y = 200 | VA |
| 27B | x = 250 | y = 300 | HA |
| 27I | x = 250 | y = 250 | HA |

Aufweiten Radhausausschnittkantenbereich:

| Auflagen | Im Bereich | | Aufweiten um [mm] | Achse |
|----------|------------|----------|-------------------|-------|
| | von [mm] | bis [mm] | | |
| 26J | x = 250 | y = 250 | 10 | VA |
| 26N | x = 250 | y = 250 | 10 | VA |

Nacharbeitsprofile Fahrzeug**Fahrzeug:**

Hersteller: AUDI
Fahrzeugtyp: F2
Genehm.Nr.: e1*2007/46*1801*..
Handelsbez.: A7/S7 Sportback,A6/S6 Limousin/Avant,A6 allroad quattro

Variante(n):

Nacharbeit Radhausausschnittkantenbereich:

| Auflagen | Nacharbeit im Bereich | | Achse |
|----------|-----------------------|----------|-------|
| | von [mm] | bis [mm] | |
| 26P | x = 200 | y = 200 | VA |
| 26B | x = 250 | y = 250 | VA |

Aufweiten Radhausausschnittkantenbereich:

| Auflagen | Im Bereich | | Aufweiten um [mm] | Achse |
|----------|------------|----------|-------------------|-------|
| | von [mm] | bis [mm] | | |
| 26N | x = 250 | y = 250 | 8 | VA |
| 26J | x = 250 | y = 250 | 30 | VA |
| 27H | x = 250 | y = 300 | 8 | HA |
| 27F | x = 250 | y = 300 | 20 | HA |

Nacharbeitsprofile Fahrzeug**Fahrzeug:**

Hersteller: BMW
Fahrzeugtyp: G8C
Genehm.Nr.: e1*2007/46*1906*..
Handelsbez.: BMW 8ER REIHE

Variante(n):

Nacharbeit Radhausausschnittkantenbereich:

| Auflagen | Nacharbeit im Bereich | | Achse |
|----------|-----------------------|----------|-------|
| | von [mm] | bis [mm] | |
| 26P | x = 200 | y = 250 | VA |
| 26B | x = 200 | y = 300 | VA |

Aufweiten Radhausausschnittkantenbereich:

| Auflagen | Im Bereich | | Aufweiten um [mm] | Achse |
|----------|------------|----------|----------------------|-------|
| | von [mm] | bis [mm] | | |
| 26N | x = 200 | y = 300 | 8 | VA |
| 26J | x = 200 | y = 300 | 20 | VA |
| 27H | x = 250 | y = 350 | 8 | HA |
| 27F | x = 250 | y = 350 | 20 | HA |

ANLAGE: 7
Hersteller: JMS-Fahrzeugteile GmbH

Radtyp: WP292 9Jx21
Stand: 25.03.2021

Nacharbeitsprofile Fahrzeug

Fahrzeug:

Hersteller: BMW AG
Fahrzeugtyp: G5K
Genehm.Nr.: e1*2007/46*1750*..
Handelsbez.: BMW 5ER REIHE

Variante(n):

Nacharbeit Radhausausschnittkantenbereich:

| Auflagen | Nacharbeit im Bereich | | Achse |
|----------|-----------------------|----------|-------|
| | von [mm] | bis [mm] | |
| 26B | x = 300 | y = 250 | VA |
| 26P | x = 250 | y = 200 | VA |
| 27B | x = 230 | y = 300 | HA |
| 27I | x = 180 | y = 250 | HA |

Aufweiten Radhausausschnittkantenbereich:

| Auflagen | Im Bereich | | Aufweiten um [mm] | Achse |
|----------|------------|----------|-------------------|-------|
| | von [mm] | bis [mm] | | |
| 26J | x = 300 | y = 250 | 30 | VA |
| 26N | x = 300 | y = 250 | 8 | VA |
| 27F | x230 | y = 300 | 30 | HA |
| 27H | x = 230 | y = 300 | 8 | HA |

ANLAGE: 7

Hersteller: JMS-Fahrzeugteile GmbH

Radtyp: WP292 9Jx21

Stand: 25.03.2021

Nacharbeitsprofile Fahrzeug

Fahrzeug:

Hersteller: BMW AG
 Fahrzeugtyp: 7L
 Genehm.Nr.: e1*2007/46*0276*..
 Handelsbez.: BMW 7ER REIHE

Variante(n): ab e1*2007/46*0276*10, Allradantrieb, Hinterachslenkung, Luftfederung

Nacharbeit Radhausausschnittkantenbereich:

| Auflagen | Nacharbeit im Bereich | | Achse |
|----------|-----------------------|----------|-------|
| | von [mm] | bis [mm] | |
| 26B | x = 380 | y = 270 | VA |
| 26P | x = 330 | y = 220 | VA |

Aufweiten Radhausausschnittkantenbereich:

| Auflagen | Im Bereich | | Aufweiten um [mm] | Achse |
|----------|------------|----------|-------------------|-------|
| | von [mm] | bis [mm] | | |
| 26J | x = 380 | y = 270 | 18 | VA |
| 26N | x = 380 | y = 270 | 8 | VA |
| 27F | x = 270 | y = 300 | 30 | HA |
| 27H | x = 270 | y = 300 | 8 | HA |

ANLAGE: 7
 Hersteller: JMS-Fahrzeugteile GmbH

Radtyp: WP292 9Jx21
 Stand: 25.03.2021

Nacharbeitsprofile Fahrzeug

Fahrzeug:

Hersteller: BMW AG
 Fahrzeugtyp: G5X
 Genehm.Nr.: e1*2007/46*1918*..
 Handelsbez.: BMW X-REIHE

Variante(n):

Nacharbeit Radhausausschnittkantenbereich:

| Auflagen | Nacharbeit im Bereich | | Achse |
|----------|-----------------------|----------|-------|
| | von [mm] | bis [mm] | |
| 26P | x = 250 | y = 250 | VA |
| 26B | x = 300 | y = 300 | VA |
| 27I | x = 250 | y = 250 | HA |
| 27B | x = 300 | y = 300 | HA |

Aufweiten Radhausausschnittkantenbereich:

| Auflagen | Im Bereich | | Aufweiten um [mm] | Achse |
|----------|------------|----------|-------------------|-------|
| | von [mm] | bis [mm] | | |
| 26N | x = 300 | y = 300 | 8 | VA |
| 26J | x = 300 | y = 300 | 10 | VA |
| 27H | x = 300 | y = 300 | 8 | HA |
| 27F | x = 300 | y = 300 | 10 | HA |

ANLAGE: 7
Hersteller: JMS-Fahrzeugteile GmbH

Radtyp: WP292 9Jx21
Stand: 25.03.2021

Nacharbeitsprofile Fahrzeug

Fahrzeug:

Hersteller: BMW AG
Fahrzeugtyp: G3X
Genehm.Nr.: e1*2007/46*1797*..
Handelsbez.: BMW X-REIHE

Variante(n):

Nacharbeit Radhausausschnittkantenbereich:

| Auflagen | Nacharbeit im Bereich | | Achse |
|----------|-----------------------|----------|-------|
| | von [mm] | bis [mm] | |
| 26B | x = 250 | y = 250 | VA |
| 27I | x = 200 | y = 250 | HA |
| 27B | x = 250 | y = 300 | HA |
| 26P | x = 200 | y = 200 | VA |

ANLAGE: 7

Hersteller: JMS-Fahrzeugteile GmbH

Radtyp: WP292 9Jx21

Stand: 25.03.2021

Nacharbeitsprofile Fahrzeug

Fahrzeug:

Hersteller: BMW AG
 Fahrzeugtyp: G5L
 Genehm.Nr.: e1*2007/46*1688*..
 Handelsbez.: BMW 5ER REIHE

Variante(n):

Nacharbeit Radhausausschnittkantenbereich:

| Auflagen | Nacharbeit im Bereich | | Achse |
|----------|-----------------------|----------|-------|
| | von [mm] | bis [mm] | |
| 26B | x = 300 | y = 250 | VA |
| 26P | x = 250 | y = 200 | VA |
| 27B | x = 230 | y = 300 | HA |
| 27I | x = 180 | y = 250 | HA |

Aufweiten Radhausausschnittkantenbereich:

| Auflagen | Im Bereich | | Aufweiten um [mm] | Achse |
|----------|------------|----------|-------------------|-------|
| | von [mm] | bis [mm] | | |
| 26J | x = 300 | y = 250 | 30 | VA |
| 26N | x = 300 | y = 250 | 8 | VA |
| 27F | x230 | y = 300 | 30 | HA |
| 27H | x = 230 | y = 300 | 8 | HA |

ANLAGE: 7
Hersteller: JMS-Fahrzeugteile GmbH

Radtyp: WP292 9Jx21
Stand: 25.03.2021

Nacharbeitsprofile Fahrzeug

Fahrzeug:

Hersteller: DAIMLER
Fahrzeugtyp: 204 X
Genehm.Nr.: e1*2001/116*0480*..
Handelsbez.: GLC-KLASSE, GLK-KLASSE, EQC-KLASSE

Variante(n): GLC

Nacharbeit Radhausausschnittkantenbereich:

| Auflagen | Nacharbeit im Bereich | | Achse |
|----------|-----------------------|----------|-------|
| | von [mm] | bis [mm] | |
| 26P | x = 230 | y = 230 | VA |
| 26B | x = 280 | y = 280 | VA |

Nacharbeitsprofile Fahrzeug**Fahrzeug:**

Hersteller: DAIMLER
Fahrzeugtyp: 212
Genehm.Nr.: e1*2001/116*0501*..
Handelsbez.: E-KLASSE

Variante(n): Baureihe W213

Nacharbeit Radhausausschnittkantenbereich:

| Auflagen | Nacharbeit im Bereich | | Achse |
|----------|-----------------------|----------|-------|
| | von [mm] | bis [mm] | |
| 26B | x = 350 | y = 300 | VA |
| 26P | x = 300 | y = 250 | VA |
| 27P | x = 280 | y = 400 | HA |

Aufweiten Radhausausschnittkantenbereich:

| Auflagen | Im Bereich | | Aufweiten um [mm] | Achse |
|----------|------------|----------|-------------------|-------|
| | von [mm] | bis [mm] | | |
| 26N | x = 350 | y = 300 | 8 | VA |
| 26J | x = 350 | y = 300 | 30 | VA |
| 27H | x = 280 | y = 400 | 8 | HA |
| 27F | x = 280 | y = 400 | 30 | HA |

ANLAGE: 7

Hersteller: JMS-Fahrzeugteile GmbH

Radtyp: WP292 9Jx21

Stand: 25.03.2021

Nacharbeitsprofile Fahrzeug

Fahrzeug:

Hersteller: DAIMLER
 Fahrzeugtyp: 204 X
 Genehm.Nr.: e1*2001/116*0480*..
 Handelsbez.: GLC-KLASSE, GLK-KLASSE, EQC-KLASSE

Variante(n): GLC Coupé

Nacharbeit Radhausausschnittkantenbereich:

| Auflagen | Nacharbeit im Bereich | | Achse |
|----------|-----------------------|----------|-------|
| | von [mm] | bis [mm] | |
| 26B | x = 280 | y = 280 | VA |
| 26P | x = 230 | y = 230 | VA |
| 27B | x = 360 | y = 350 | HA |
| 27I | x = 310 | y = 300 | HA |

Aufweiten Radhausausschnittkantenbereich:

| Auflagen | Im Bereich | | Aufweiten um [mm] | Achse |
|----------|------------|----------|-------------------|-------|
| | von [mm] | bis [mm] | | |
| 26N | x = 280 | y = 280 | 3 | VA |
| 26J | x = 280 | y = 280 | 6 | VA |
| 27H | x = 360 | y = 350 | 8 | HA |
| 27F | x = 360 | y = 350 | 11 | HA |

ANLAGE: 7

Hersteller: JMS-Fahrzeugteile GmbH

Radtyp: WP292 9Jx21

Stand: 25.03.2021

Seite: 33 von 39

Nacharbeitsprofile Fahrzeug**Fahrzeug:**

Hersteller: DAIMLER
Fahrzeugtyp: R1EC
Genehm.Nr.: e1*2007/46*1666*..
Handelsbez.: E-KLASSE

Variante(n):

Nacharbeit Radhausausschnittkantenbereich:

| Auflagen | Nacharbeit im Bereich | | Achse |
|----------|-----------------------|----------|-------|
| | von [mm] | bis [mm] | |
| 26B | x = 350 | y = 300 | VA |
| 26P | x = 300 | y = 250 | VA |
| 27P | x = 280 | y = 400 | HA |

Aufweiten Radhausausschnittkantenbereich:

| Auflagen | Im Bereich | | Aufweiten um [mm] | Achse |
|----------|------------|----------|-------------------|-------|
| | von [mm] | bis [mm] | | |
| 26N | x = 350 | y = 300 | 8 | VA |
| 26J | x = 350 | y = 300 | 30 | VA |
| 27H | x = 280 | y = 400 | 8 | HA |
| 27F | x = 280 | y = 400 | 30 | HA |

ANLAGE: 7

Hersteller: JMS-Fahrzeugteile GmbH

Radtyp: WP292 9Jx21

Stand: 25.03.2021

Nacharbeitsprofile Fahrzeug

Fahrzeug:

Hersteller: DAIMLER
 Fahrzeugtyp: 221
 Genehm.Nr.: e1*2001/116*0335*..
 Handelsbez.: S-Klasse

Variante(n): ab Mj.2013, Heckantrieb

Nacharbeit Radhausausschnittkantenbereich:

| Auflagen | Nacharbeit im Bereich | | Achse |
|----------|-----------------------|----------|-------|
| | von [mm] | bis [mm] | |
| 26B | x = 320 | y = 350 | VA |
| 26P | x = 270 | y = 300 | VA |
| 27B | x = 150 | y = 380 | HA |
| 27I | x = 100 | y = 330 | HA |

Aufweiten Radhausausschnittkantenbereich:

| Auflagen | Im Bereich | | Aufweiten um [mm] | Achse |
|----------|------------|----------|-------------------|-------|
| | von [mm] | bis [mm] | | |
| 26J | x = 320 | y = 350 | 18 | VA |
| 26N | x = 320 | y = 350 | 18 | VA |
| 27F | x = 150 | y = 380 | 12 | HA |
| 27H | x = 150 | y = 380 | 9 | HA |

Nacharbeitsprofile Fahrzeug**Fahrzeug:**

Hersteller: DAIMLER
Fahrzeugtyp: 245G
Genehm.Nr.: e1*2001/116*0470*..
Handelsbez.: B-KLASSE, B 180 NGT, A-KLASSE, CLA, GLA

Variante(n): Fahrdynamik-Paket, GLA, Sportfahrwerk

Nacharbeit Radhausausschnittkantenbereich:

| Auflagen | Nacharbeit im Bereich | | Achse |
|----------|-----------------------|----------|-------|
| | von [mm] | bis [mm] | |
| 26P | x = 280 | y = 240 | VA |
| 27B | x = 300 | y = 280 | HA |
| 27I | x = 250 | y = 200 | HA |
| 26B | x = 350 | y = 340 | VA |

Aufweiten Radhausausschnittkantenbereich:

| Auflagen | Im Bereich | | Aufweiten um [mm] | Achse |
|----------|------------|----------|-------------------|-------|
| | von [mm] | bis [mm] | | |
| 26J | x = 350 | y = 340 | 25 | VA |
| 26N | x = 350 | y = 340 | 8 | VA |
| 27F | x = 300 | y = 280 | 30 | HA |
| 27H | x = 300 | y = 280 | 8 | HA |

ANLAGE: 7
 Hersteller: JMS-Fahrzeugteile GmbH

Radtyp: WP292 9Jx21
 Stand: 25.03.2021

Nacharbeitsprofile Fahrzeug

Fahrzeug:

Hersteller: DAIMLER
 Fahrzeugtyp: 245G
 Genehm.Nr.: e1*2001/116*0470*..
 Handelsbez.: B-KLASSE, B 180 NGT, A-KLASSE, CLA, GLA

Variante(n): GLA, Offroad-Fahrwerk

Nacharbeit Radhausausschnittkantenbereich:

| Auflagen | Nacharbeit im Bereich | | Achse |
|----------|-----------------------|----------|-------|
| | von [mm] | bis [mm] | |
| 26P | x = 280 | y = 240 | VA |
| 27B | x = 300 | y = 280 | HA |
| 27I | x = 250 | y = 200 | HA |
| 26B | x = 350 | y = 340 | VA |

Aufweiten Radhausausschnittkantenbereich:

| Auflagen | Im Bereich | | Aufweiten um [mm] | Achse |
|----------|------------|----------|-------------------|-------|
| | von [mm] | bis [mm] | | |
| 26J | x = 350 | y = 340 | 11 | VA |
| 26N | x = 350 | y = 340 | 8 | VA |
| 27F | x = 300 | y = 280 | 20 | HA |
| 27H | x = 300 | y = 280 | 8 | HA |

ANLAGE: 7
 Hersteller: JMS-Fahrzeugteile GmbH

Radtyp: WP292 9Jx21
 Stand: 25.03.2021

Nacharbeitsprofile Fahrzeug

Fahrzeug:

Hersteller: DAIMLER
 Fahrzeugtyp: 221
 Genehm.Nr.: e1*2001/116*0335*..
 Handelsbez.: S-Klasse

Variante(n): Allradantrieb, Coupe

Nacharbeit Radhausausschnittkantenbereich:

| Auflagen | Nacharbeit im Bereich | | Achse |
|----------|-----------------------|----------|-------|
| | von [mm] | bis [mm] | |
| 26B | x = 300 | y = 350 | VA |
| 26P | x = 250 | y = 300 | VA |
| 27B | x = 300 | y = 400 | HA |
| 27I | x = 260 | y = 350 | HA |
| 27U | x = 240 | y = 400 | HA |
| 27V | x = 240 | y = 400 | HA |

Aufweiten Radhausausschnittkantenbereich:

| Auflagen | Im Bereich | | Aufweiten um [mm] | Achse |
|----------|------------|----------|-------------------|-------|
| | von [mm] | bis [mm] | | |
| 26J | x = 300 | y = 350 | 19 | VA |
| 26N | x = 300 | y = 350 | 8 | VA |
| 27F | x = 300 | y = 400 | 28 | HA |
| 27H | x = 300 | y = 400 | 8 | HA |

ANLAGE: 7

Hersteller: JMS-Fahrzeugteile GmbH

Radtyp: WP292 9Jx21

Stand: 25.03.2021

Seite: 38 von 39

Nacharbeitsprofile Fahrzeug**Fahrzeug:**

Hersteller: MERCEDES
Fahrzeugtyp: R2S
Genehm.Nr.: e1*2007/46*2115*..
Handelsbez.: S-Klasse

Variante(n):

Nacharbeit Radhausausschnittkantenbereich:

| Auflagen | Nacharbeit im Bereich | | Achse |
|----------|-----------------------|----------|-------|
| | von [mm] | bis [mm] | |
| 26B | x = 275 | y = 295 | VA |
| 26P | x = 225 | y = 245 | VA |
| 27B | x = 230 | y = 250 | HA |
| 27I | x = 180 | y = 200 | HA |

Aufweiten Radhausausschnittkantenbereich:

| Auflagen | Im Bereich | | Aufweiten um [mm] | Achse |
|----------|------------|----------|-------------------|-------|
| | von [mm] | bis [mm] | | |
| 26J | x = 275 | y = 295 | 15 | VA |
| 26N | x = 275 | y = 295 | 8 | VA |
| 27F | x = 230 | y = 250 | 10 | HA |
| 27H | x = 230 | y = 250 | 8 | HA |

ANLAGE: 7

Hersteller: JMS-Fahrzeugteile GmbH

Radtyp: WP292 9Jx21

Stand: 25.03.2021

Seite: 39 von 39

Nacharbeitsprofile Fahrzeug**Fahrzeug:**

Hersteller: QUATTRO
Fahrzeugtyp: FY
Genehm.Nr.: e1*2007/46*1685*..
Handelsbez.: Q5

Variante(n):

Nacharbeit Radhausausschnittkantenbereich:

| Auflagen | Nacharbeit im Bereich | | Achse |
|----------|-----------------------|----------|-------|
| | von [mm] | bis [mm] | |
| 26B | x = 250 | y = 250 | VA |
| 26P | x = 250 | y = 200 | VA |
| 27B | x = 250 | y = 300 | HA |
| 27I | x = 250 | y = 250 | HA |

Aufweiten Radhausausschnittkantenbereich:

| Auflagen | Im Bereich | | Aufweiten um [mm] | Achse |
|----------|------------|----------|-------------------|-------|
| | von [mm] | bis [mm] | | |
| 26J | x = 250 | y = 250 | 10 | VA |
| 26N | x = 250 | y = 250 | 10 | VA |

Teilegutachten 366-0144-18-WIRD-TG/N7

ANLAGE: Technische Unterlagen
Hersteller: JMS-Fahrzeugteile GmbH

Radtyp: WP292 9Jx21
Stand: 25.03.2021



Seite: 1 von 1

Der Begutachtung zugrunde liegende Unterlagen:

Wuchtgewichte

Sofern zum Auswuchten der Sonderräder an der Felgeninnenseite Klebegewichte unterhalb des Tiefbetts bzw. unterhalb der Felgenschulter bzw. Klammergewichte am inneren Felgenhorn angebracht werden, ist auf einen Mindestabstand von 3 mm zu Brems-, Fahrwerks- bzw. Lenkungsteilen zu achten.

Allgemeine Reifenhinweise

Reifen mit dem Geschwindigkeitssymbol V dürfen bei 210 km/h bis zu 100% und bei 240 km/h bis zu 91% ihrer maximalen Tragfähigkeit ausgelastet werden. Dazwischen wird linear interpoliert.

Reifen mit dem Geschwindigkeitssymbol W dürfen bei 240 km/h bis zu 100% und bei 270 km/h bis zu 85% ihrer maximalen Tragfähigkeit ausgelastet werden. Dazwischen wird linear interpoliert.

Reifen mit dem Geschwindigkeitssymbol Y dürfen bei 270 km/h bis zu 100% und bei 300 km/h bis zu 85% ihrer maximalen Tragfähigkeit ausgelastet werden. Dazwischen wird linear interpoliert.

Für Geschwindigkeiten über 300 km/h sind die Tragfähigkeiten vom Reifenhersteller zu bestätigen.

Bei der Bestimmung der Tragfähigkeit ist zur bauartbedingten Höchstgeschwindigkeit des Fahrzeuges eine Toleranz von 5% oder die vom Fahrzeughersteller vorgegebene Toleranz zu addieren und der Einfluß des Sturzwinkels zu beachten.

Bei Reifen mit der Geschwindigkeitsbezeichnung ZR sind die Tragfähigkeiten von den Reifenherstellern bestätigen zu lassen.

Die Bezieher der Sonderräder sind darauf hinzuweisen, dass der vom Reifenhersteller vorgeschriebenen Reifenfülldruck zu beachten ist.

Um ungünstige Einflüsse auf das Fahrverhalten zu vermeiden, sollten jeweils nur gleiche Reifen (Bauart, Hersteller und Profiltyp) am Fahrzeug montiert werden. Spezielle Auflagen im Gutachten bleiben hiervon unberührt.

Ersatzrad

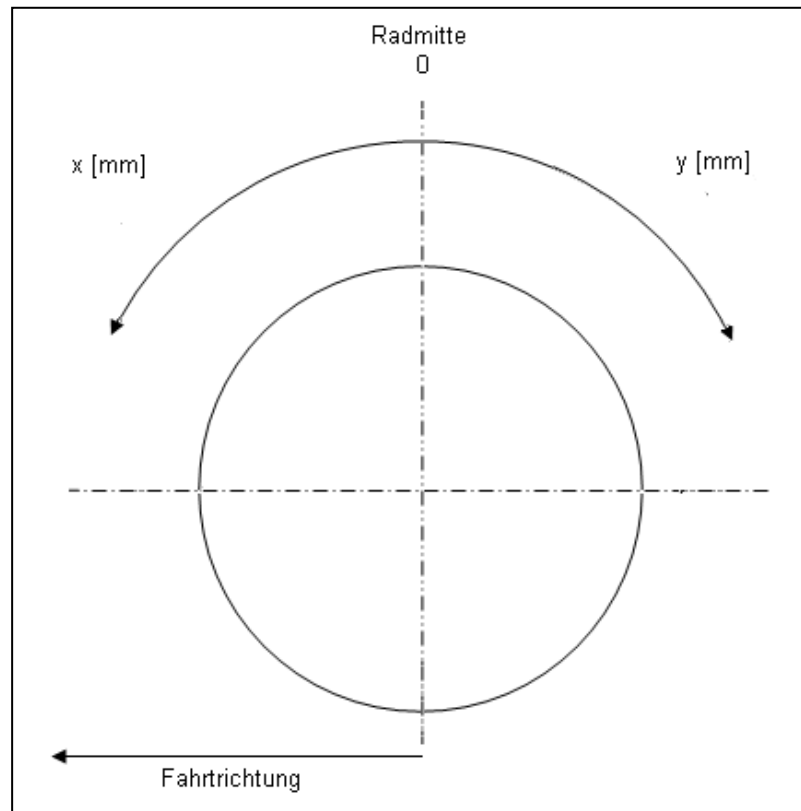
Die Bezieher der Sonderräder müssen darauf hingewiesen werden, dass bei Verwendung des serienmäßigen Ersatzrades die serienmäßigen Radbefestigungsteile zu verwenden sind.

Allgemeine Radhinweise

Eine nachträgliche mechanische Bearbeitung und/oder thermische Behandlung ist nicht zulässig.

Hinweisblatt zu den im Gutachten genannten Nacharbeitsauflagen Nr.

26B, 26P, 27B, 27I, 26N, 26J, 27F, 27H

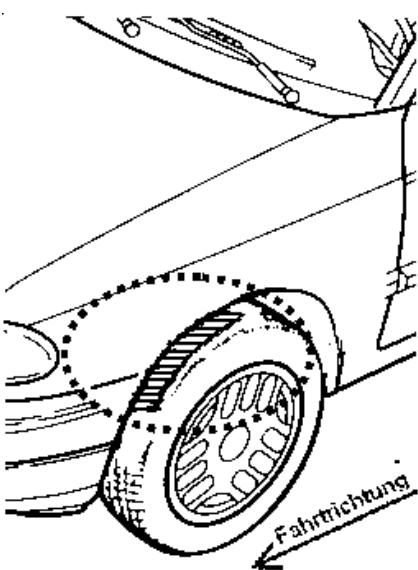
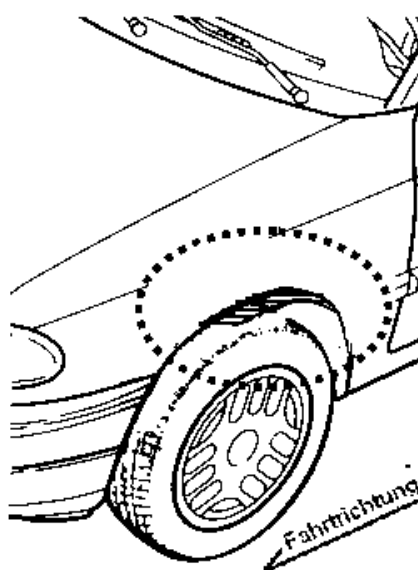
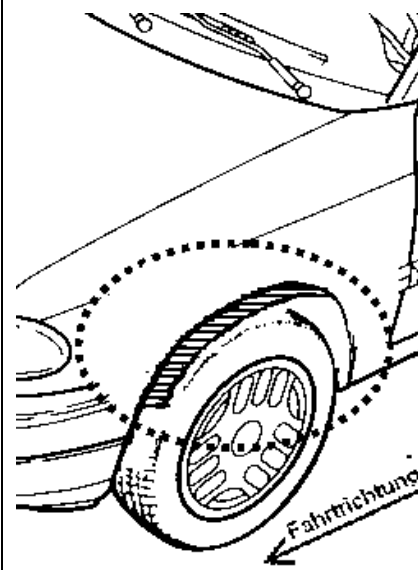


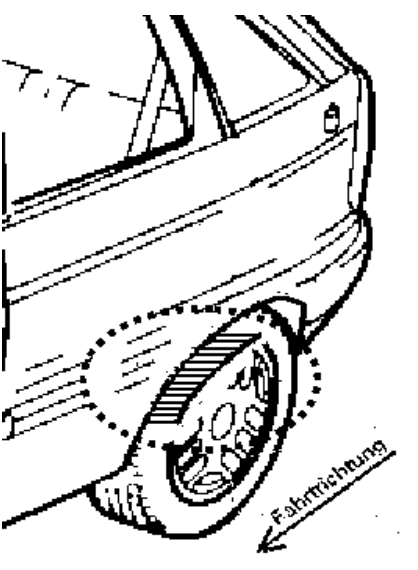
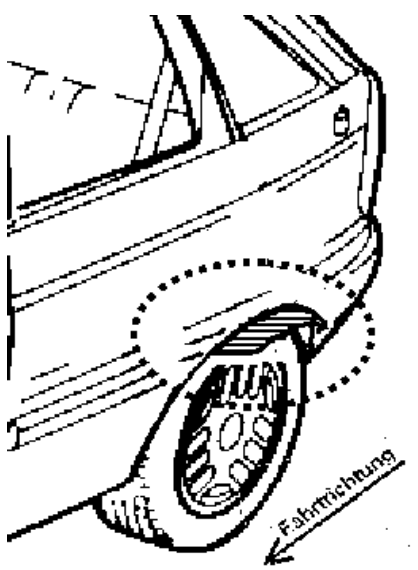
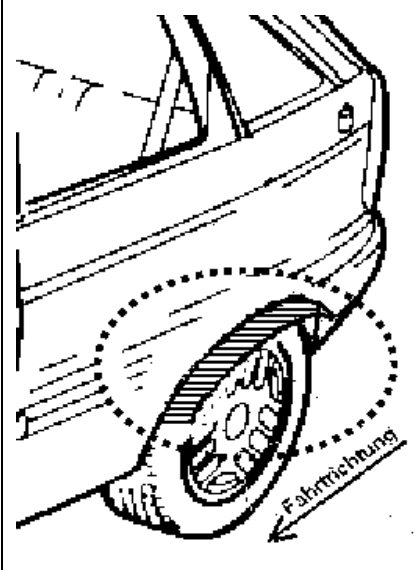
ANLAGE: Radabdeckung
 Hersteller: JMS-Fahrzeugteile GmbH

Radtyp: WP292 9Jx21
 Stand: 25.03.2021

Hinweisblatt zu den im Gutachten genannten Radabdeckungsauflagen Nr. 241 – 248, 24C, 24D, 24J und 24M.

Die nachfolgenden Bilder stellen die Hilfsmittel zur Erfüllung der Radabdeckung dar, die in den Radabdeckungsauflagen beschrieben sind.

| Vorderachse | | |
|--|---|---|
| Bereich 30 Grad vor der Radmitte Zu Auflage 241 bzw. 245 | Bereich 50 Grad hinter der Radmitte Zu Auflage 242 bzw. 246 | Bereich 30 Grad vor und 50 Grad hinter der Radmitte Zu Auflage 241,242,245, 246,24C,24J |
|  |  |  |

| Hinterachse | | |
|---|--|--|
| Bereich 30 Grad vor der Radmitte Zu Auflage 243 bzw. 247 | Bereich 50 Grad hinter der Radmitte Zu Auflage 244 bzw. 248 | Bereich 30 Grad vor und 50 Grad hinter der Radmitte Zu Auflage 243,244,247,248,24D,24M |
|  |  |  |

